

Brugervejledning

Fryer ADV

Type Code ADF-21



Version 9.0



FKI Fast Food Teknik a/s

Indhold

1	Indledning.....	3
1.1	Generelt.....	4
1.1.1	Produktbeskrivelse	4
1.1.2	Fabrikant.....	4
1.1.3	Maskinskilt.....	4
1.1.4	Tekniske specifikationer og forbrug	4
1.1.5	Modifikation	5
2	Sikkerhed	6
2.1	Personligt sikkerhedsudstyr	6
2.2	Potentielle farer.....	6
2.3	Sikkerhedsforanstaltninger, indbyggede	7
2.4	Sikkerhedsfunktioner.....	7
2.5	Hvem må bruge maskinen.....	7
2.6	Transport/installation/fastgørelse	7
2.6.1	Transport	8
2.6.2	Installation	9
2.6.3	Fastgørelse.....	10
2.7	Drift.....	10
2.8	Rengøring/vedligehold	10
2.9	Servicering	10
3	Betjening.....	11
3.1	Før ibrugtagning	11
3.2	Påfyldning af olie	11
3.3	Quick start vejledning.....	11
3.4	Opstart.....	12
3.5	Programmering.....	13
3.5.1	Indstillinger af de enkelte programmer.....	13
3.5.2	Indstillinger som gælder alle programmer	15
3.5.3	Indstilling temperatur og driftsområde	15
3.5.4	Indstilling af lyd.....	17
3.5.5	Indstilling af kode	17
3.5.6	USB stik	18
3.6	Drift.....	18
3.7	Fejlmeldinger	21

3.8	Betjening af olierefnings-system Fryer ADV (tilvalgs produkt)	22
3.8.1	Programmering af olierefningsning	24
3.8.2	Klargøring af filter system.....	25
3.9	Reservedele	27
3.9.1	Reservedels liste	28
3.9.2	Reservedels-liste Automatisk Hæv/sænk til Fryer ADV SF	30
3.9.3	Reservedels-liste Automatisk Hæv/sænk til Fryer ADV DF	31
3.9.4	Reservedels-liste Automatisk Hæv/sænk til Fryer ADV SFS	32
3.9.5	Reservedels-liste Olierefnings system	33
3.9.6	IT-system	35
4	El-diagram.....	36
4.1.1	Fryer ADV 400V 3N~ / Fryer ADV 230V 3~ (Overview).....	36
4.1.2	9kW, 15kW, 21kW	37
4.1.3	Single controller.....	38
4.1.4	Heating section.....	39
4.1.5	Double oil clean	40
4.1.6	2x 5kW, 2x7kW	41
4.1.7	Split controller	42
4.1.8	Split heating section	43
4.1.9	Split oil clean.....	44
4.1.10	Component overview Fryer ADV 400V 3N~	45
4.1.11	Component overview Fryer ADV 230V 3~	46
4.1.12	IT System 400V 3~	47
4.1.13	Component overview IT System 400V 3~	57
5	Rengøring.....	58
5.1	Generelt.....	58
5.2	Rengøring under drift	58
5.3	Daglig rengøring.....	58
6	Service	61
7	Bortskaffelse.....	63
7.1	Emballagen	63
7.2	Maskinen efter ophørt brug	63
8	EU DECLARATION OF CONFORMITY	64

1 Indledning

Original betjeningsvejledning

Denne vejledning er FKI Fast Food Tekniks original vejledning til Fryer ADV.

Formål med vejledning

Denne vejledning har til formål at sikre korrekt installation, brug, håndtering og vedligehold af Fryer ADV.



Vigtigt! Læs vejledningen grundigt igennem før brug og gem til senere brug.

Opbevaring af vejledning

Vejledningen skal opbevares så den altid er let tilgængelig for bruger og servicetekniker.

Kendskab til vejledning

Det er ejers (apparatets ejer) forpligtelse at sikre, at alle, der skal betjene, servicere, vedligeholde eller reparere Fryer ADV, har læst vejledningen, som minimum de dele af den, der er relevante for deres arbejde.

Derudover har alle, der skal betjene, servicere, vedligeholde eller reparere Fryer ADV, pligt til selv at søge informationer i vejledningen.

1.1 Generelt

1.1.1 Produktbeskrivelse

Fryer ADV er en elektronisk programmerbar friture, som er let at vedligeholde og betjene. Fryer ADV har dybe kar, så stænk minimeres. De kraftige varmelegemer og den elektroniske temperaturføler medfører hurtig opvarmning af fritureolien. Fryer ADV er let at rengøre. Fritureoliens temperatur vises på et display, som kan programmeres med op til 6 fritteringstider. Det er muligt at tilkøbe automatisk hæve/sænkesystem.

1.1.2 Fabrikant

FKI Fast Food Teknik a/s
Byghøjvej 5, Verringe
DK-5690 Tommerup
www.fki.dk

1.1.3 Maskinskilt



Type kode: ADF-21

1.1.4 Tekniske specifikationer og forbrug

1.1.4.1 Mål og vægt

Betegnelse		Kar	Dimensioner (BxDxH)	vægt
Fryer ADV	SINGLE TABLE	16L	352x655x370	32 kg
Fryer ADV	SINGLE TABLE SPL	2x 10L	470x655x370	41 kg
Fryer ADV	DOUBLE TABLE	2x 16L	705x655x370	60 kg
Fryer ADV	SINGLE FLOOR	16L	352x655x880	44 kg
Fryer ADV	SINGLE FLOOR SPL	2x 10L	470x655x880	57 kg
Fryer ADV	DOUBLE FLOOR	2x 16L	705x655x880	99 kg

1.1.4.2 Effekt

Betegnelse		Kar	Spænding	Effekt	Strøm	MIN. For-sikring i installation
Fryer ADV	SINGLE FLOOR	16L	400V	9kW	13,0A	16A
Fryer ADV	SINGLE FLOOR	16L	3x230V	9kW	22,6A	25A
Fryer ADV	SINGLE FLOOR	16L	400V	15kW	21,6A	25A
Fryer ADV	SINGLE FLOOR	16L	3x230V	15kW	37,6A	40A
Fryer ADV	SINGLE FLOOR	16L	400V	21kW	30,3A	32A
Fryer ADV	SINGLE FLOOR SPL	2x10L	400V	10kW	21,6A	25A
Fryer ADV	SINGLE FLOOR SPL	2x10L	3x230V	10kW	37,6A	40A
Fryer ADV	SINGLE FLOOR SPL	2x10L	400V	14kW	30,3A	32A
Fryer ADV	DOUBLE FLOOR	2x16L	400V	2x9kW	13,0A	2x16A
Fryer ADV	DOUBLE FLOOR	2x16L	3x230V	2x9kW	22,6A	2x25A
Fryer ADV	DOUBLE FLOOR	2x16L	400V	2x15kW	21,6A	2x25A
Fryer ADV	DOUBLE FLOOR	2x16L	3x230V	2x15kW	37,6A	2x40A
Fryer ADV	DOUBLE FLOOR	2x16L	400V	2x21kW	30,3	2x32A

**Forventelig lidt lavere ved måling.*



Produktet skal være tilsluttet egen gruppe.

1.1.4.3 Tilsigtet brug

Frituren er beregnet til dybstegning i olie/fedt (fritering) af såvel optøede som frosne produkter beregnet for friturestegning.

Frituren må aldrig anvendes til andet end friturestegning af fødevarer.

1.1.5 Modifikation

Fryer ADV må på **ingen** måde modificeres eller serviceres af uautoriserede personer. Sker dette fraskriver FKI Fast Food Teknik a/s sig ethvert ansvar.

2 Sikkerhed

Generelt

Læs disse sikkerhedsanvisninger før apparatet tages i brug. Opbevar dem i nærheden til senere reference. Disse anvisninger og selve apparatet er forsynet med vigtige oplysninger om sikkerhed, der altid skal læses og overholdes. FKI Fast Food Teknik a/s frasiger sig ethvert ansvar for manglende overholdelse af disse sikkerhedsregler, for u hensigtsmæssig brug af apparatet eller forkerte indstillinger.

Fryer ADV har Elektronisk brugergrænseflade med mulighed for programmering via berørings-følsom skærm, og kørsel af daglige programmer ved hjælp af trykknapper for taktil tilbagemelding. Præcis regulering ved hjælp af en elektronisk regulator. Endvidere med USB-port til hurtig programmering af flere maskiner.

Fryer ADV er beregnet til kontinuert fritering af diverse fødevarer. Maskinen kan også anvendes til andre fødevarer der egner sig til stegning. For fastlæggelse af optimal temperatur og tid, anbefales altid en prøvetilberedning før opstart af serieproduktion. Bemærk at fødevarens beskaffenhed (tykkelse, temperatur, overflade mv.) indvirker på stegeresultatet.

Maskinen skal under drift, være overvåget af Personale der er oplært og instrueret i brugen af apparatet.

2.1 Personligt sikkerhedsudstyr



Det anbefales at der under arbejde ved frituren og ved tømning af kar bæres handsker og briller, da friturens overflader er varme og der kan være risiko for varm olie.

2.2 Potentielle farer



Friturens overflader på bordfladen og karret er varme og må ikke berøres under drift.



Pas derfor på ikke at berøre disse under betjening af frituren.

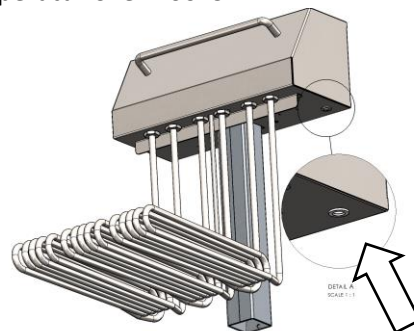
Under drift er det kun knapper og touchskærm på fronten, der må berøres. De fødevarer der tilberedes lægges i kurven imens kurven sidder i kurveholderen, hvorefter kurven sænkes forsigtigt ned i olien.

Undgå kontakt med friturens varme flader.

2.3 Sikkerhedsforanstaltninger, indbyggede



Varmesektionen har indbygget en magnetkontakt, som afbryder strømmen til varmelegeme-erne, hvis varmesektion løftes fra top pladen. Den elektroniske styring er forsynet med en akustisk alarm, som aktiveres, hvis der registreres en temperatur over 200°C.



2.4 Sikkerhedsfunktioner



Varmesektionen har indbygget en mekanisk sikkerhedstermostat, som afbryder strømmen til varmelegeme-erne, hvis temperaturen overstiger 230°C. Termostaten kan genindkobles, når temperaturen er faldet. Her skal man trykke på den røde knap, som er placeret på siden af varmesektionen, under beskyttelseshætten. Den elektroniske styring er forsynet med en sikring, der beskytter styringen mod overbelastning. Sikringen er placeret under frontpanelet med displayet.

Det anbefales at frituren bliver service- ret for at finde årsagen til at sikkerhedstermostaten blev udløst.



2.5 Hvem må bruge maskinen



Dette apparat er ikke beregnet til brug af børn! Heller ikke personer med nedsat fysiske eller men- tale evner eller mangel på erfaring og viden, medmindre de har fået oplæring eller instruktion om brug af apparatet af en person, der er ansvarlig for deres sikkerhed.

2.6 Transport/installation/fastgørelse

2.6.1 Transport

Frituren leveres fastgjort på en transportpalle, og bør kun transporteres på samme måde.

Når maskinen skal løftes på plads, kan den forsigtigt løftes af transportpallen – ved at løfte i bordkantens front, herved kan man køre den forsigtigt på plads.

ADVARSEL: Maskinen må ikke løftes i varmesektionerne.



Flytning og opstilling af apparatet skal foretages af to eller flere personer - RISK for skader!

Brug beskyttelseshandsker og sikkerhedssko under udpakning og installation - snitfare.

2.6.2 Installation

Maskinen skal tilsluttes af en autoriseret el-installatør.

Frituren skal altid jordforbindes. Frituren tilsluttes afhængigt af variant enten 400V 3N~ eller 230V 3~ via godkendt forsyningsadskiller. Bemærk, at der skal være separat tilslutning for hver varmesektion.

Gulvmodeller er standard forsynet med ben foran og faste hjul bagtil. Der bør være plads foran frituren, så det er muligt at trække den ud fra væggen i forbindelse med rengøring og vedligeholdelse.



Frituren skal tilsluttes af autoriseret elinstallatør, samt tilsluttes HFI relæ.

For korrekt tilslutning se billede:



ADVARSEL: Dette produkt skal have en jordforbindelse, da det ellers kan forårsage elektrisk stød og alvorlig personskade.



Maskinen skal akklimatiseres før brug. Derfor bør den ikke startes før der er gået otte timer.



Strømforsyningen skal kunne afbrydes, enten ved at tage stikket ud eller ved hjælp af en multipolet afbryder, der er anbragt før strømuttaget i henhold til gældende regler på området, det skal være frit tilgængeligt. **Apparatet skal jordforbindes i overensstemmelse med nationale sikkerhedsstandarder for elektrisk materiel.**



Der må ikke anvendes forlængerledninger eller multistikdåser. Efter endt installation må der ikke være direkte adgang til de elektriske dele. Rør aldrig ved apparatet, hvis du er våd eller har bare fødder. Anvend ikke dette apparat, hvis strømkablet eller stikket er beskadiget, hvis apparatet ikke fungerer korrekt, eller hvis det er beskadiget, eller har været tabt på gulvet.



Eventuel udskiftning af elkablet skal foretages af en autoriseret tekniker, for at undgå fare for personskade - RISIKO for elektrisk stød. Der må kun anvendes kabler, der er olieresistente!

2.6.3 Fastgørelse



Maskinen behøver ikke at fastgøres, den er forsynet med hjul og- eller justerbare ben for at sikre stabil og let opstilling.

2.7 Drift

Maskinen skal være under opsyn under brug og skal slukkes på dens hovedafbryder, hvis den forlades.



Fryer ADV er kun beregnet til fremstilling af fødevarer. **Påfyld aldrig olie eller fedt, når frituren er tændt. Olie/fedt kan antændes, når det rammer varmelegemerne. Der kan også opstå kraftig røgudvikling.**

2.8 Rengøring/vedligehold



RENGØRING OG VEDLIGEHOLDELSES ADVARSEL: Kontrollér at apparatet er sat på rengøringsprogrammet før der udføres daglig rengøring eller vedligeholdelse. Der må ikke bruges produkter som indeholder syre, da det kan skade overfladen på produktet.



Anvend aldrig damprensere/skumrensere - RISIKO for elektrisk stød.

2.9 Servicing



ADVARSEL: Produktet har to forsyninger, og derfor skal begge forsyninger frakobles før services på maskinen!



Maskinen skal altid være slukket og koblet fra strømkilden før opstart af reparation.

3 Betjening

3.1 Før ibrugtagning



Før opstart fjernes alt emballage og beskyttelsesplast fra frituren og bortskaffes efter gældende regler (se afsnit 7.1). Læs grundigt afsnit 2 om sikkerhed før frituren tilsluttes.



Før opstart rengøres maskinen jævnfør afsnit 5.

3.2 Påfyldning af olie




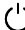
Sluk frituren. Påfyld aldrig olie eller fedt, når frituren er tændt. Olie/fedt kan antændes, når det rammer varmelegemerne. Der kan også opstå kraftig røgudvikling.

Fjern kurven. Påfyld nu olie/fedt i frituren, for korrekt volumen. Frituren må aldrig tændes uden der minimum er påfyldt olie op til MIN-mærket på indersiden af kar (bagtil).

3.3 Quick start vejledning

Før opstart læs afsnit 5.1 under rengøring.

Tryk på tandhjulet  for at programmere frituren, indstil temperatur. (se afsnit 3.5 for programmering).

Tryk start  på displayet og vent 30 minutter for at frituren er varm og klar til brug.

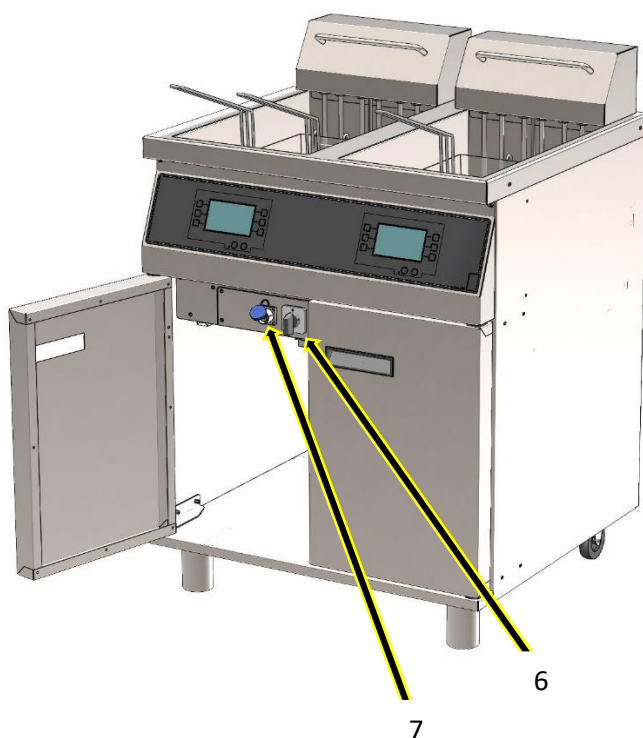
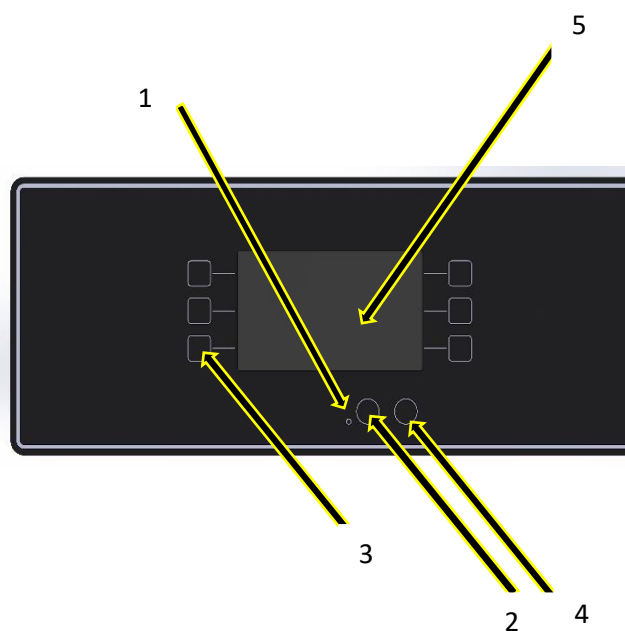
Maskinen må ikke køre uden opsyn.





Husk personligt sikkerhedsudstyr, se punkt 2.1

3.4 Opstart

Forklaring på brugergrænsefladen på FRYER ADV:



Nr.	Beskrivelse
1	Lampe
2	Start
3	Programknapper
4	Indstillinger
5	Skærm
6	Afbryder
7	USB port max 4GB

Drej afbryderen (6) bag frontlågen, og lampen (1) på fronten af maskinen lyser. Tryk på for at  tænde maskinen, eller tryk på for at  indstille maskinen.

Fryer ADV leveres med disse fabriksindstillinger:

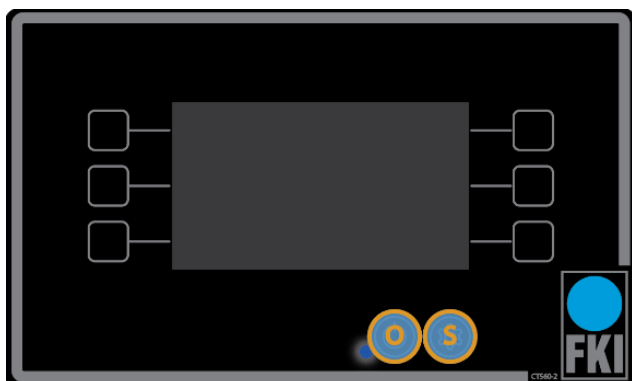
Temperatur: 170°C

Friteringstid: 2:40 min.

Fabriksindstillinger kan genindlæses ved at oprette en tom tekstfil på en USB-nøgle med navnet "factory.txt" og indlæse filen under USB indstillinger.

Efter endt brug skal maskinen altid slukkes på afbryderen (6).

3.5 Programmering

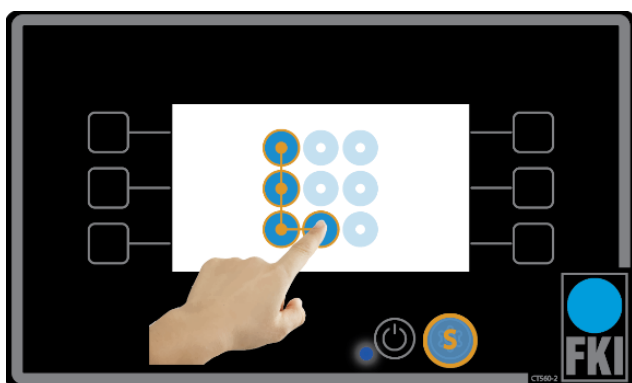


Standby

Tryk på **O** for at gå til daglig drift, se afsnit 3.6 (under drift er det kun knapperne der kan bruges og ikke skærmen).

Tryk på **S** for at gå til indstillinger, se afsnit 3.5.1 (i indstillinger er det trykskærmen som bruges i stedet for knapperne, her er det kun knappen S som virker).

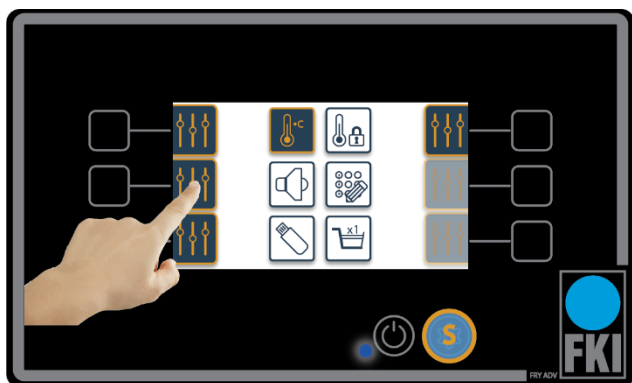
3.5.1 Indstillinger af de enkelte programmer




Adgangskontrol

For at komme ind i indstillinger er der en standard kode, som ses her på skærmen. Denne kan ændres i indstilling af kode eller man kan deaktivere den. Vi anbefaler dog, at der altid er kode på. I tilfælde af koden er glemt kan denne nulstilles til fabriksindstilling ved at følge disse punkter:

1. Opret en tom tekstfil på en USB-nøgle med navnet ”pinreset.txt”
2. Tryk **S** for at komme i *standby*.
3. Indsæt USB nøglen i det tilhørende USB-stik
4. Tryk **S** for at vende tilbage til *adgangskontrol*. Koden er nu nulstillet og som vist på billedet.



Hjemmeskærm

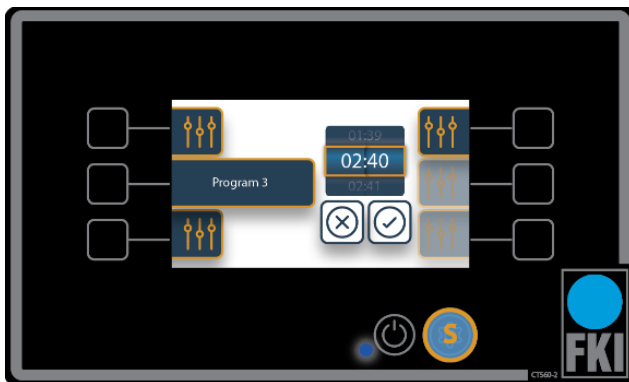
Dette billede er hjemmeskærmen under indstillinger. For at indstille et af de seks programmer, tryk på  ud for det program, som skal indstilles.



Undermenu for programindstillinger

Program 3 er valgt. Det er nu muligt at indstille friteringstid, navn og med pæren er det muligt at deaktivere programmet, hvis det ikke skal bruges (indstillingerne huskes selvom programmet er deaktiveret).

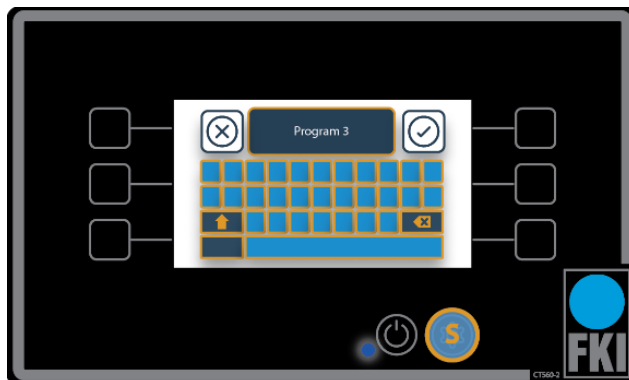
Ved en kurvsindstilling er alle seks programmer tilgængelig. Ved to kurvsindstilling, er hhv. venstre og højre side dedikeret til den enkelte kurv. Dvs. at der kun er tre programmer pr. kurv.



Tidsindstilling

Billedet t.v. viser indstilling af friteringstiden på Program 3, når den rigtige tid er sat, godkend det og du kommer tilbage til forrige skærm.

Hvis et program indstilles til tiden 00:00 vil det virke som et *stopur*, og tiden tæller op fra nul sekunder.









Redigér programnavn

Her er valgt programnavn, skriv det ønskede navn og godkend.

3.5.2 Indstillinger som gælder alle programmer

Forklaring på symboler til dette afsnit:

	Temperatur
	Temperatur driftsområde
	Lyd
	Kode
	USB-port
	Skift imellem en og to kurvs indstilling

3.5.3 Indstilling temperatur og driftsområde



Temperatur


Hvis du på hjemmeskærmen trykker på indstilling af temperatur, ses denne skærm.



Her har du mulighed for at indstille temperaturen på olien, godkende den indstillede temperatur, og komme tilbage på *hjemmeskærmen*.

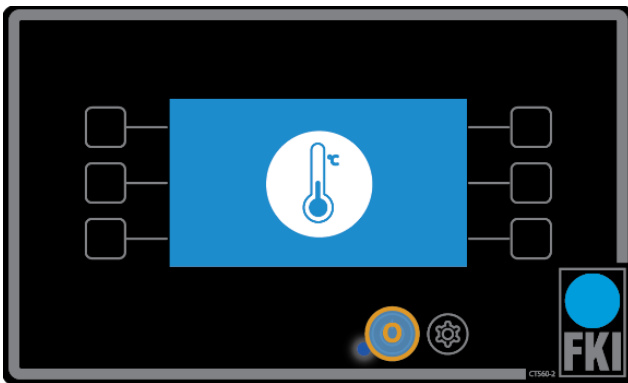


Temperatur driftsområde

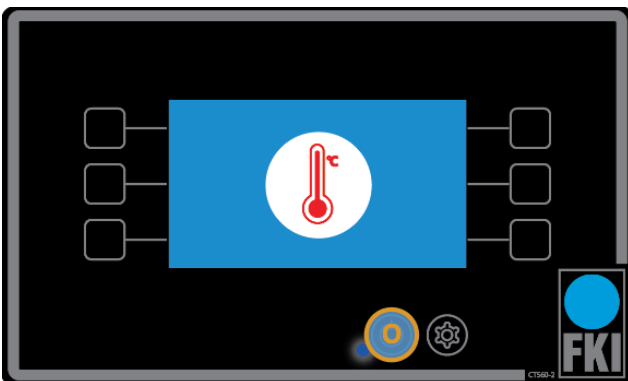
Dette billede viser skærmen, hvis du trykker på temperatur og driftsområde

Her har du mulighed for at vælge et temperaturområde for at sikre at maskinen altid frittere perfekt, så hvis temperaturen kommer uden for området, låser skærmen indtil den igen er klar .

De følgende to billeder viser skærmen, hvis maskinen er for kold eller varm. Den option kan ændres til at give en farveindikation i hovedmenuen for om olien i karret er for varm, eller for kold.  Dette giver brugeren mulighed for at ignorere advarslen. Desuden er det muligt helt at fjerne denne indikation .



Skærbillede hvis maskinen er for kold.



Skærbillede hvis maskinen er for varm.

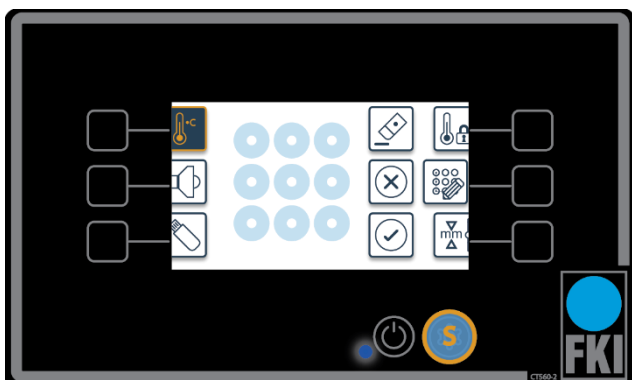
3.5.4 Indstilling af lyd



Lyd

Under indstilling af lyd er der mulighed for at indstille lydstyrken i procent, og en tid hvor længe den skal give lyd ved endt program.

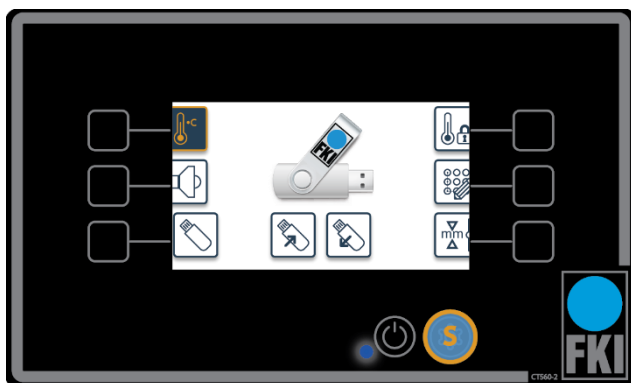
3.5.5 Indstilling af kode



Kode

Her har man mulighed for at ændre koden for at komme ind i indstillinger eller slå den helt fra. Koden deaktiveres ved ikke at taste nogen kode og klikke på OK.

3.5.6 USB stik

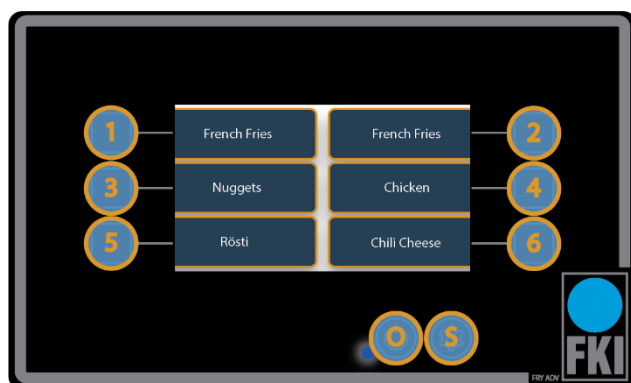


USB port

Her er det muligt at lægge programmer ind og hente dem ud. Ikonet er først aktivt, når der er et USB stik i. Øverste USB-port er til venstre skærm og nederste er til højre skærm. USB-stikket må max være på 4GB.

OBS: Hvis der findes en indstillingsfil på USB-nøglen og USB-nøglen læses eller skrives, vil indstillingerne blive over skrevet uden forudgående accept.

3.6 Drift



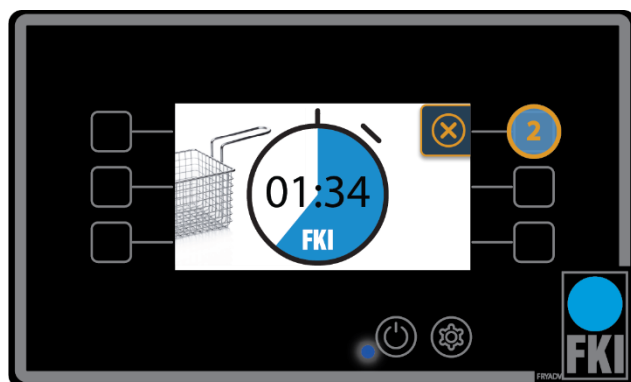
Startskærm

Dette er startskærmen under drift.

Tryk på 1-6 for at starte et program.

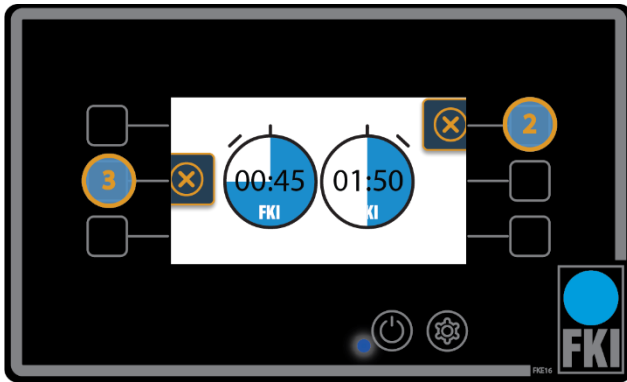
Tryk **O** for at slukke eller gå i *standby*.

Tryk og hold **S** inde i 3 sek. for at få vist en graf over temperaturen for de sidste 3,5 timers drift.



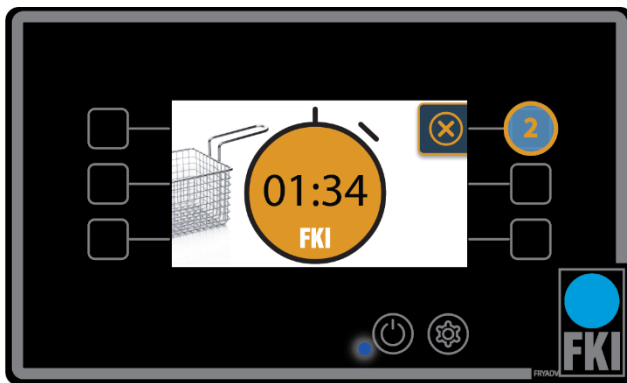
Program aktivt

Hvis der på startskærmen vælges program 1-6 vil dette skærbillede komme frem. Her er det Program 2, der er valgt. Det viser tiden, der er tilbage. Hvis man ønsker at stoppe fritering før tid, tryk på det valgte program, i dette tilfælde Program 2, og du kommer retur til *startskærmen*.



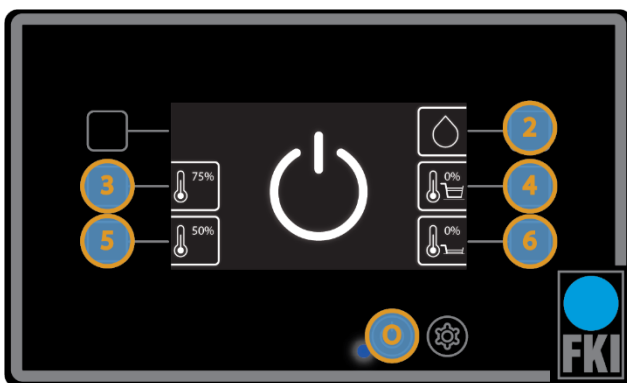
Ved to kurve

Ved to kurve, vil dette skærbillede vise sig, hvis der er to kurve aktive på samme tid.



Stopur

Billedet her viser stopurs funktion hvis tiden var sat til 00:00 i et program og dette forlades på samme måde. Bruges typisk til at finde den ideelle tilberedningstid for et produkt.

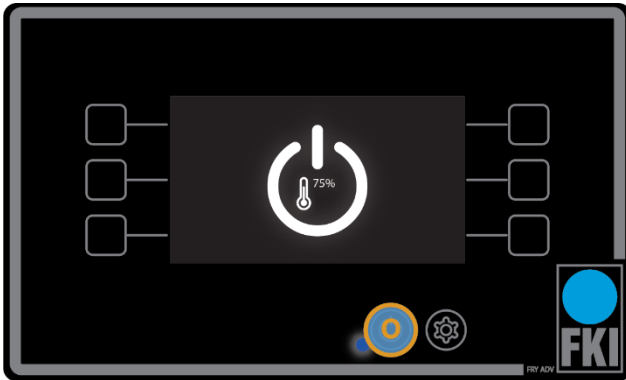


Nedlukning

Hvis der på startskærmen er trykket **O**, vil du se dette skærbillede, hvor der er mulighed for på knap 3 og 5 at gå i energispare mode og sparer strøm.

Program 4 og 6 slukker maskinen henholdsvis med kurvene oppe eller nede. Hvis der ikke foretages noget valg, vil maskinen efter 15 sekunder gå i *standby*

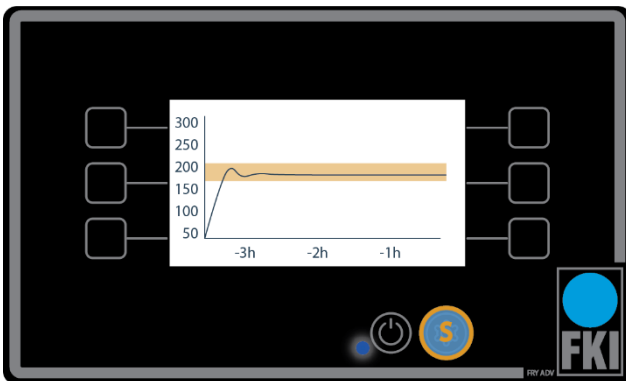
med kurvene nede.



Energispare mode

Her er valgt 75 % varme.

For at komme retur til startskærm, tryk **O**.

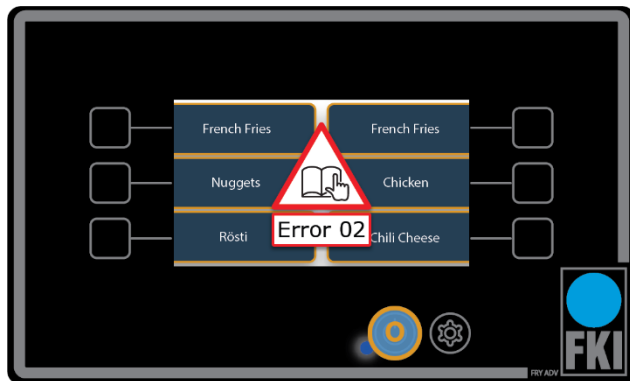


Temperaturgraf

Hvis **S** holdes inde på *startskærmen* i 3 sek., vil dette billede komme frem i cirka 10 sekunder før skærmen automatisk går retur til *startskærm*. Temperaturgra-fen viser temperaturen for de seneste 3,5 time, samt den aktuelle temperatur.

Hvis du ønsker at forlade dette før tid så tryk på **S**.

3.7 Fejlmeldinger



Fejlmeddelelse

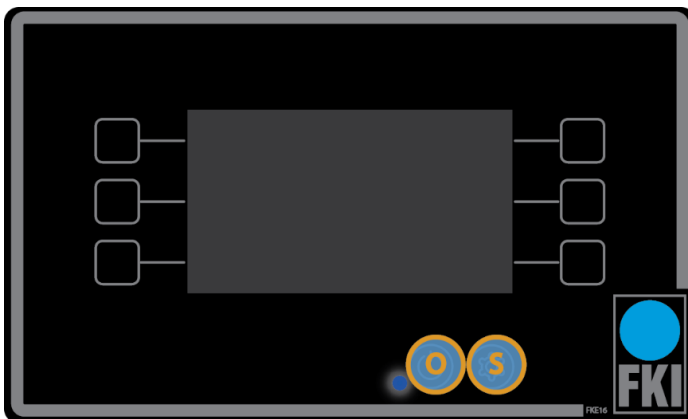
Ved fejl på maskinen vil der komme en fejlmelding som den, der ses her. Find fejlkoden i skemaet herunder og forsøg at afhjælpe fejlen eller kontakt service.

FEJLKODE	FEJL	ÅRSAG	AFHJÆLPNING	SW version
01	Kommunikationsfejl	Grafisk brugergrænseflade besvarer ikke styreprint.	Afbryde strømmen i 10 sekunder, via kontakten på maskinens side. Fortsætter fejlen, kontakt da service.	0.3.0000 ->
02	Manglende statusrapport	Styreprint leverer ikke statusrapporter til grafisk brugergrænseflade.	Afbryde strømmen i 10 sekunder, via kontakten på maskinens side. Fortsætter fejlen, kontakt da service.	0.3.0000 ->
11	Olie overophedet	Solid State Relæ er muligvis kortsluttet.	Kontakt service.	0.3.0000 ->
13	Temperatursensorfejl	Måleværdierne er for høje i forhold til forventet niveau.	Kontakt service.	0.3.0000 ->
15	Temperatursensorfejl	Måleværdierne er for lave i forhold til forventet niveau.	Omgivelserne er enten for kolde eller sensoren er kortsluttet. I sidste tilfælde skal service kontaktes	0.3.0000 ->
20	Motor overbelastet		Forsøg at rengøre maskinens bevægelige dele. Fortsætter fejlen, kontakt da service.	0.3.0000 ->

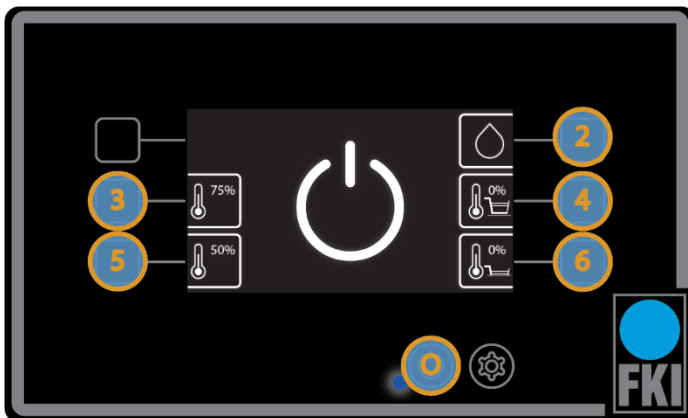
3.8 Betjening af olierefnings-system Fryer ADV (tilvalgs produkt)

Olierefningsprogrammet kan tilgås på to måder.

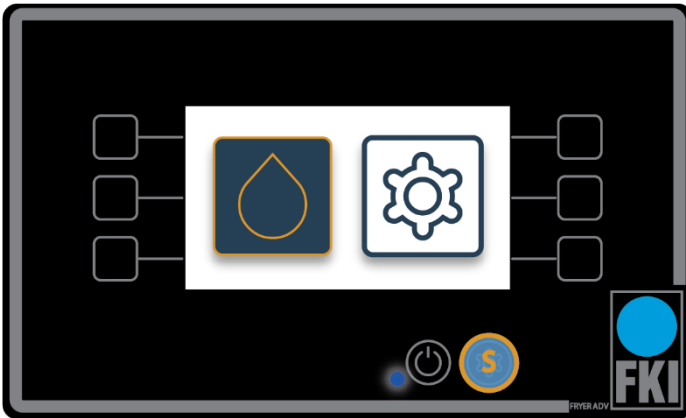
1. Fra slukket tilstand, trykkes på indstillingsknappen "S." Herefter vælges rens programmet symboliseret med en dråbe.
2. Fra aktiv tilstand, trykkes på sluk knappen "O." Herefter vælges rens programmet symboliseret med en dråbe i øverste højre hjørne "2."



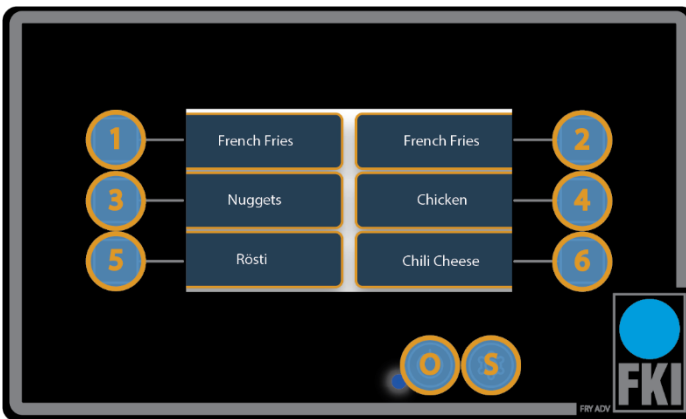
Skærbillede i slukket tilstand



Skærbillede efter man har trykket på indstillingsknappen "S" som anført ovenfor



Skærbillede i aktiv tilstand



Skærbillede med program eksempler

3.8.1 Programmering af olierensning

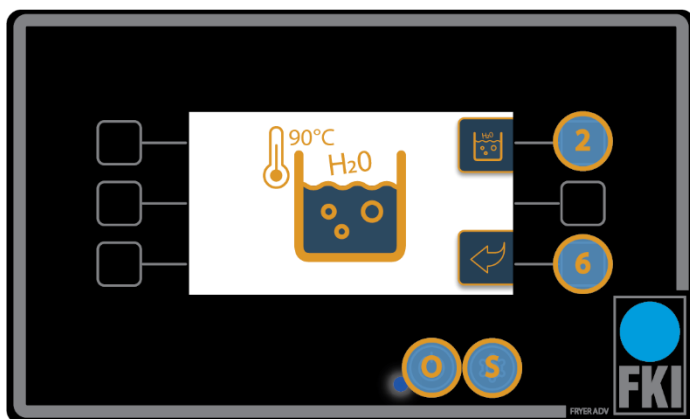
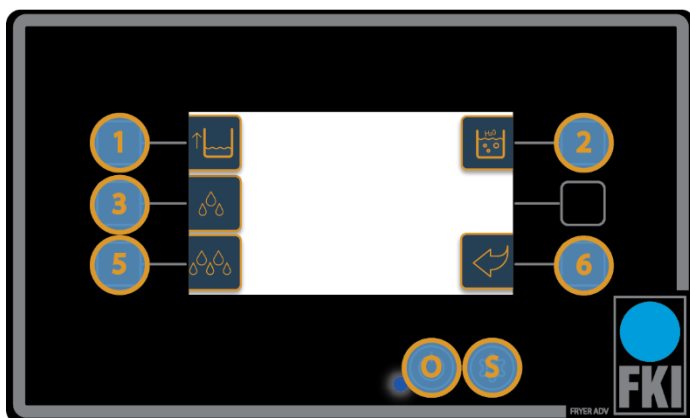
Der findes 4 forskellige programmer.

Tast "1" er tiltænkt genopfyldning og varer 1½ minut.

Tast "3" er et kort program hvor pumpen kører i 3 minutter

Tast "5" er et længere program hvor pumpen kører i 10 minutter.

Tast "2" er et program til "Boil out" Her vil sætpunkts temperaturen være indstillet til 90°C, og der er nu mulighed for at rense kar og evt. varmelegemer med varmt vand og sæbe. **Advarsel! Vand må ikke ledes igennem pumpen, men skal aftappes i en separat beholder efter rengøring! Før anvendelse af Boil out skal karret tømmes helt for olie. Når Boil out er færdig, skal karret tømmes helt for rens vand og tørres helt af, inden genpåfyldning af olie.**



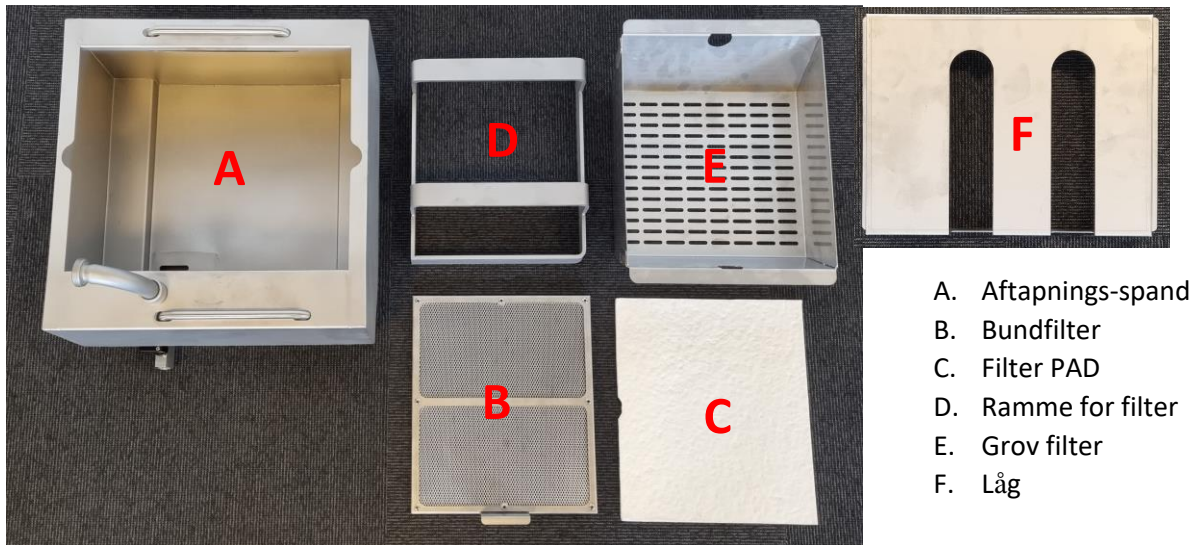
WARNING "Husk at tømme karret helt for vand og sæbe efter rengøring og tør efter." der må ikke være vand i karret når der genpåfyldes olie.



WARNING "Det er strengt forbudt at bruge olie pumpen under "Boil out" Vand må ikke ledes igennem pumpen! Og skal aftappes i separat beholder!"

Når programmet er afsluttet og olien er tilbage i karret, kan der trykkes på tast "6," hvorefter frituren går i aktiv tilstand. Ønsker man at slukke for maskinen skal der trykkes på tast "O."

3.8.2 Klargøring af filter system



1. Filter PAD (C) skal skiftes efter behov. Estimeret forbrug 1-3 stk. pr. uge afhængig af hvor meget fri-
turen er i drift. (Filterpakke med 50 stk. varenummer 04-21068) Vær opmærksom på at vende filte-
ret korrekt der er en grov og en fin side. Den fine side skal vende nedad.
2. Placer bundfilter (B) i aftapnings-spanden (A) som vist på fig. 1
3. Herefter placeres Filter PAD (C) som vist på fig. 2
4. Monter ramme for filter (D) fig. 3
5. Monter grov filter (E) fig. 4
6. Monter Låg (F) fig. 5



Figur 1



Figur 2



Figur 3



Figur 4

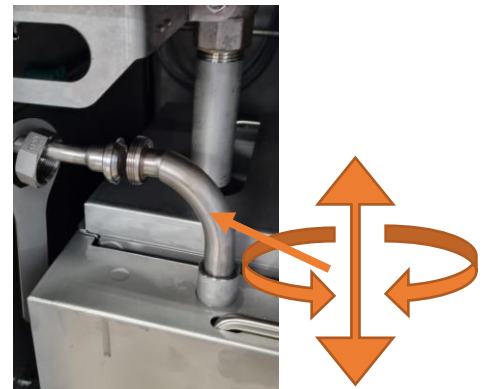


Figur 5

7. Når klargøring af filter system er udført (pkt. 1-6), placeres aftapningsspanden i frituren. Se fig. 6
Placer aftapningsspanden, så omløber og tilslutningsrør passer sammen. Se fig. 7. Røret, som er monteret i aftapningsspanden kan justeres, som ill. Fig. 7
8. Monter omløberen på tilslutningsrøret og spænd forsigtigt til, ved hjælp af den medfølgende nøgle. Se Fig. 8



Figur 6



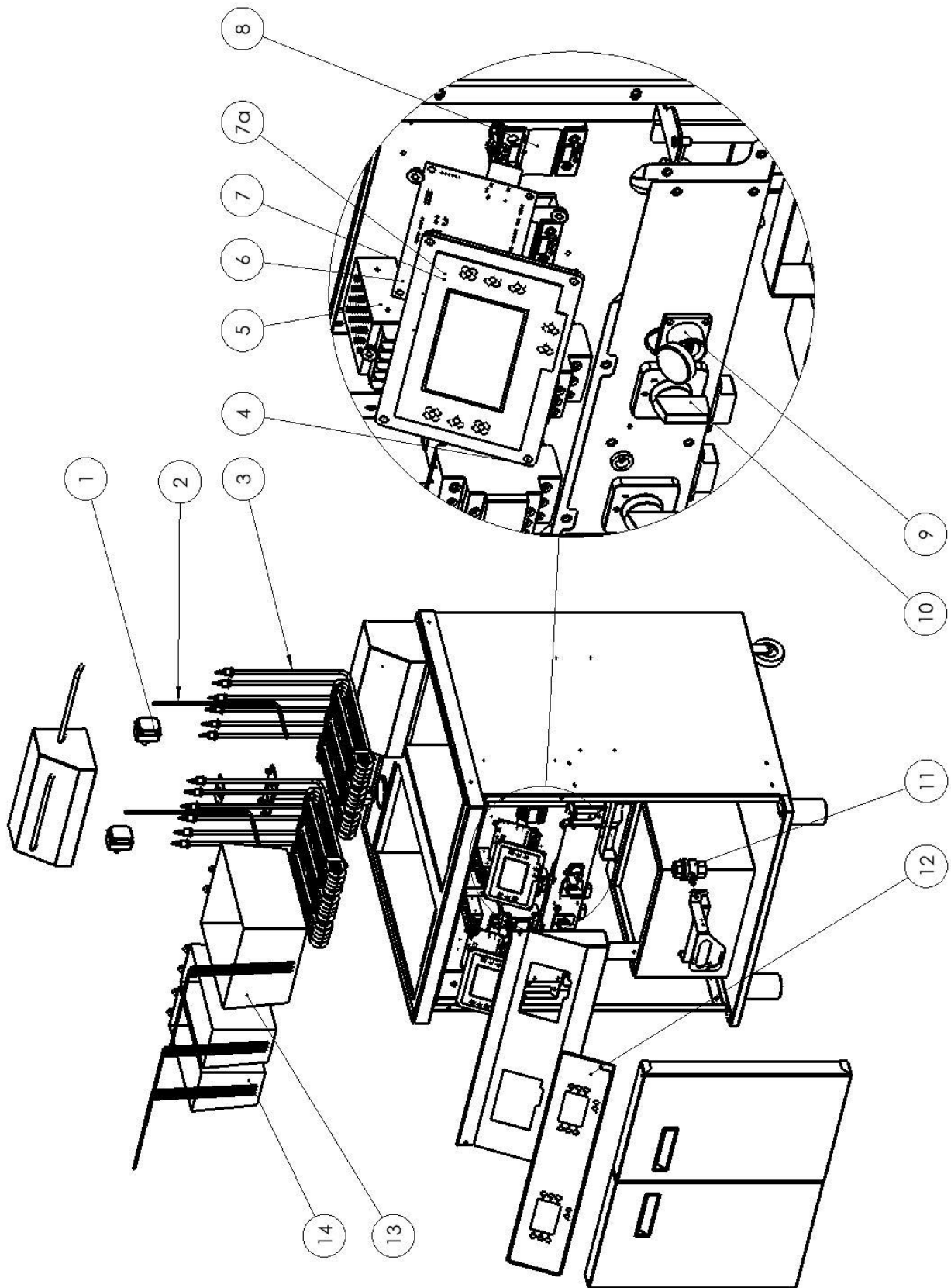
Figur 7



Figur 8

Systemet er nu klargjort til rensning af olien. Vedr. programmering se afsnit 3.8.1

3.9 Reservedele



3.9.1 Reservedels liste

Fryer ADV 400V 3N~

POS	VARE NUMMER	STK	STK	STK	BENÆVNELSE
		Double	Single	Single Split	
1	72-03615	2	1	2	TERMOSTAT-BEGRÆNSER
2	83-10002	2	1	2	FØLER PT 100 GULV
3	84-00056	6	3	-	Varmelegeme 3 kW 400V
3	84-00061	6	3	2	Varmelegeme 5 kW 400V
3	84-00072	6	3	2	Varmelegeme 7 kW 400V
4	83-41000 (10kW)	2	1	1	KONTAKTOR B&J 2NO 40A AC1 230VAC
4	83-41001 (9kW)	2	1	1	KONTAKTOR LC1D9P7 9A 230VAC
4	83-41003 (15kW)	2	1	1	KONTAKTOR LC1D25P7 25A 230VAC
4	83-41004 (21kW)	2	1	1	KONTAKTOR LC1D32P7 32A 230VAC
4	****72-07020	2	1	-	KONTAKTOR LC1D25BD 25A 24VDC
4	****72-07027	-	-	2	KONTAKTOR LP1K0901BD 9A 24VDC
5	72-07013	2	1	1	STRØMFORSYNING 240VAC / 24VDC 130W
6	72-08003	2	1	2	STYRING CTL
7	72-08000	2	1	2	STYRING GUI FRYER ADV
7a	*****72-08001	2	-	-	STYRING GUI FRYER ADV + OIL CLEAN
8	72-00152	4	2	2	SOLIDSTATE RELÆ 3,5-32VDC 24-510VAC 95A
9	72-07015	2	1	2	STIK USB LP-24-USB3.0-S01
10	83-41013	2	1	1	AFBRYDER 4-POL telux 50A centermontage
11	***84-00622	2	1	2	KUGLEHANE 1" M/M MS
11	****84-00058	2	1	2	KUGLEHANE 3/4" M. T-GREB
12	72-05511	1	-	-	FOLIE FOR TOUCH SKÆRM FRYER DF/DT
12	72-05513	-	1	-	FOLIE FOR TOUCH SKÆRM FRYER SF/ST
12	72-05514	-	-	1	FOLIE FOR TOUCH SKÆRM FRYER ADV SF/ST Split
13	*84-00070	1	1	-	FRITUREKURV 1/1 FKE16-
14	84-00071	2	2	2	FRITUREKURV 1/2 FKE16-

* enten 2 ½ kurve eller 1 1/1 kurv pr. kar

** Kun på udgaver med automatisk Hæv/sænk system

*** Gulvmodeller

**** Bordmodeller

***** FRYER ADV + OIL LEAN

Fryer ADV 230V 3~

POS	VARE NUMMER	STK	STK	STK	BENÆVNELSE
		Double	Single	Single Split	
1	72-03615	2	1	2	TERMOSTAT-BEGRÆNSER
2	83-10002	2	1	2	FØLER PT 100 GULV
3	84-00057	6	3	-	Varmelegeme 3 kW 230V
3	84-00062	6	3	2	Varmelegeme 5 kW 230V
4	83-41000 (10kW)	2	1	1	KONTAKTOR B&J 2NO 40A AC1 230VAC
4	83-41003 (9kW)	2	1	1	KONTAKTOR LC1D25P7 25A 230VAC
4	83-41004 (15kW)	2	1	1	KONTAKTOR LC1D32P7 32A 230VAC
4	****72-07020	2	1	-	KONTAKTOR LC1D25BD 25A 24VDC
4	****72-07027	-	-	2	KONTAKTOR LP1K0901BD 9A 24VDC
5	72-07013	2	1	1	STRØMFORSYNING 240VAC / 24VDC 130W
6	72-08003	2	1	2	STYRING CTL
7	72-08000	2	1	2	STYRING GUI FRYER ADV
7a	****72-08001	2	-	-	STYRING GUI FRYER ADV + OIL CLEAN
8	72-00152	4	2	2	SOLIDSTATE RELÆ 3,5-32VDC 24-510VAC 95A
9	72-07015	2	1	2	STIK USB LP-24-USB3.0-S01
10	83-41013	2	1	1	AFBRYDER 4-POL telux 50A centermontage
11	***84-00622	2	1	2	KUGLEHANE 1" M/M MS
11	****84-00058	2	1	2	KUGLEHANE 3/4" M. T-GREB
12	72-05511	1	-	-	FOLIE FOR TOUCH SKÆRM FRYER DF/DT
12	72-05513	-	1	-	FOLIE FOR TOUCH SKÆRM FRYER SF/ST
12	72-05514	-	-	1	FOLIE FOR TOUCH SKÆRM FRYER ADV SF/ST Split
13	84-00070	1	1*	-	FRITUREKURV 1/1 FKE16-
14	84-00071	2	2*	2	FRITUREKURV 1/2 FKE16-

* enten 2 ½ kurve eller 1 1/1 kurv pr. kar

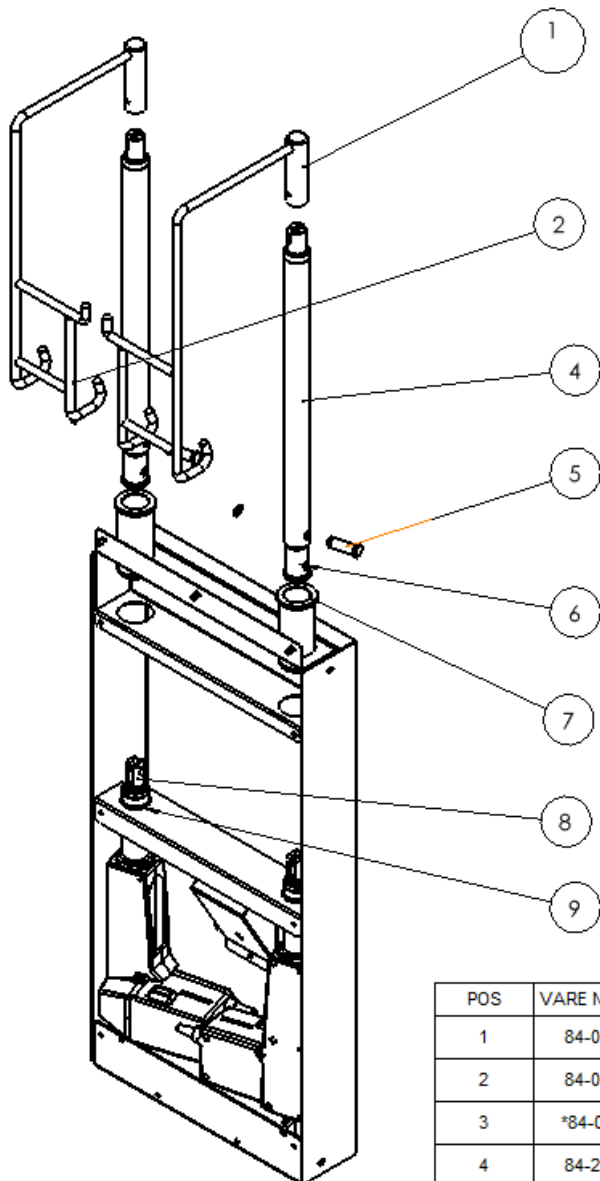
** Kun på udgaver med automatisk Hæv/sænk system

***Gulvmodeller

****Bordmodeller

*****FRYER ADV + OIL CLEAN

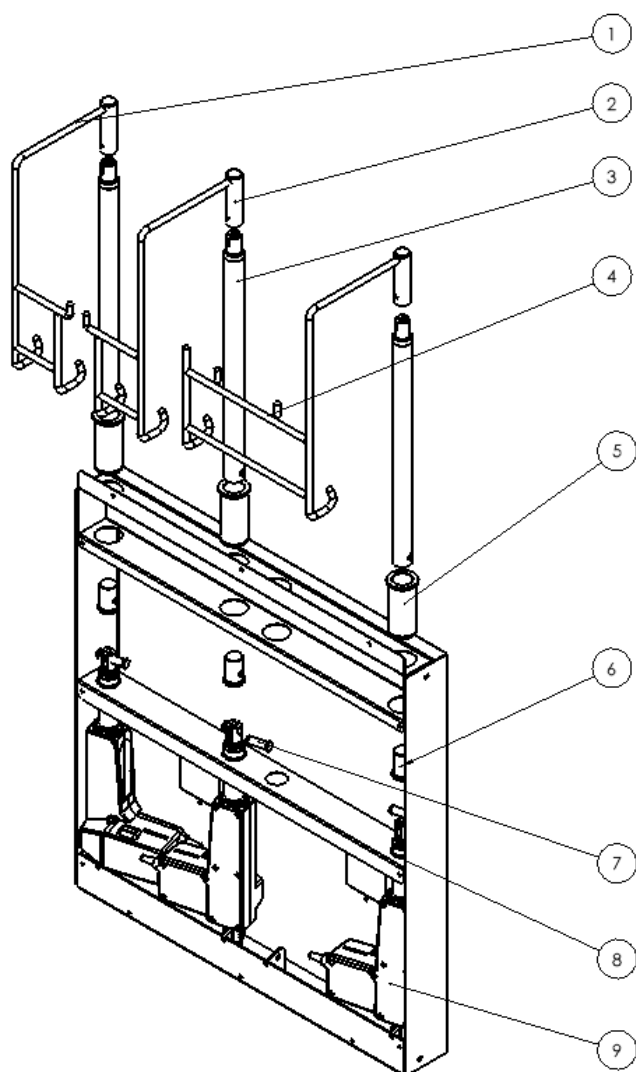
3.9.2 Reservedels-liste Automatisk Hæv/sænk til Fryer ADV SF



POS	VARE NUMMER	STK	BENÆVNELSE
1	84-00320	1	OPHÆNG FOR ½ KURV HØJRE
2	84-00323	1	OPHÆNG FOR ½ KURV VENSTRE
3	*84-00330	1	OPHÆNG FOR 1/1 KURV
4	84-25044	2	LØFTESTANG FOR H/S
5	84-25048	2	Låsebolt for aktuator H/S
6	84-25046	2	Bøs for galvanisk isolering H/S
7	84-25043	2	STYREBØS FOR AKTUATOR H/S
8	83-10076	2	AKTUATOR FRYER ADV HÆV/SÆNK
9	84-00461	2	BØS FOR AKTUATOR H/S

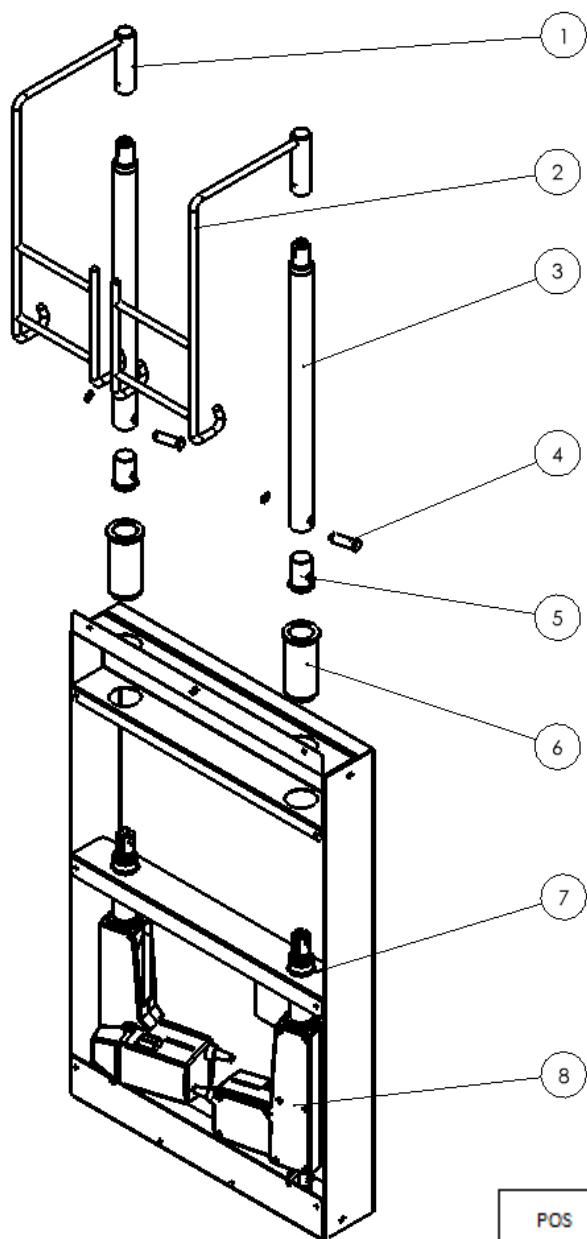
*Alternativ

3.9.3 Reservedels-liste Automatisk Hæv/sænk til Fryer ADV DF



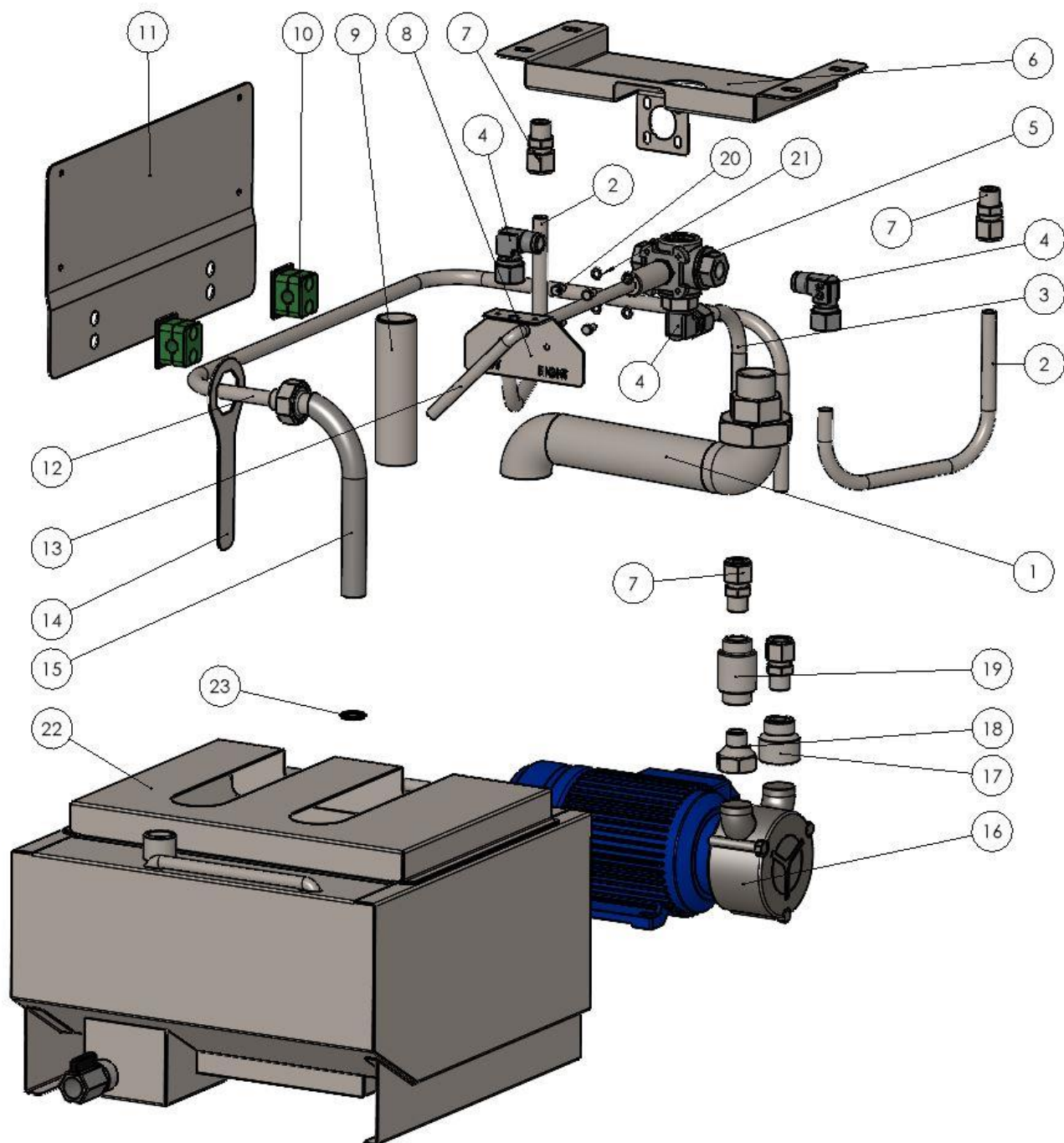
POS	VARE NUMMER	STK	BENÆVNELSE
1	84-00323	1	OPHÆNG FOR ½ KURV VENSTRE
2	84-00320	1	OPHÆNG FOR ½ KURV HØJRE
3	84-25044	3	LØFTESTANG FOR H/S
4	84-00330	1	OPHÆNG FOR 1/1 KURV
5	84-25043	3	STYREBØS FOR AKTUATOR H/S
6	84-25046	3	Bøs for galvanisk isolering
7	84-25048	3	Låsebolt for aktuator H/S
8	84-00461	3	BØS FOR AKTUATOR H/S
9	83-10076	3	AKTUATOR FRYER ADV HÆV/SÆNK

3.9.4 Reservedels-liste Automatisk Hæv/sænk til Fryer ADV SFS



POS	VARE NUMMER	STK	BENÆVNELSE
1	84-25126	1	OPHÆNG F ½ KURV, VENSTRE FRYER ADV SPLIT
2	84-25127	1	OPHÆNG F ½ KURV, HØJRE FRYER ADV SPLIT
3	84-25044	2	LØFTESTANG FOR H/S
4	84-25048	2	Låsebolt for aktuator H/S
5	84-25046	2	Bøs for galvanisk isolering H/S
6	84-25043	2	STYREBØS FOR AKTUATOR H/S
7	84-00461	2	BØS FOR AKTUATOR H/S
8	83-10076	2	AKTUATOR FRYER ADV HÆV/SÆNK

3.9.5 Reservedels-liste Olierensnings system

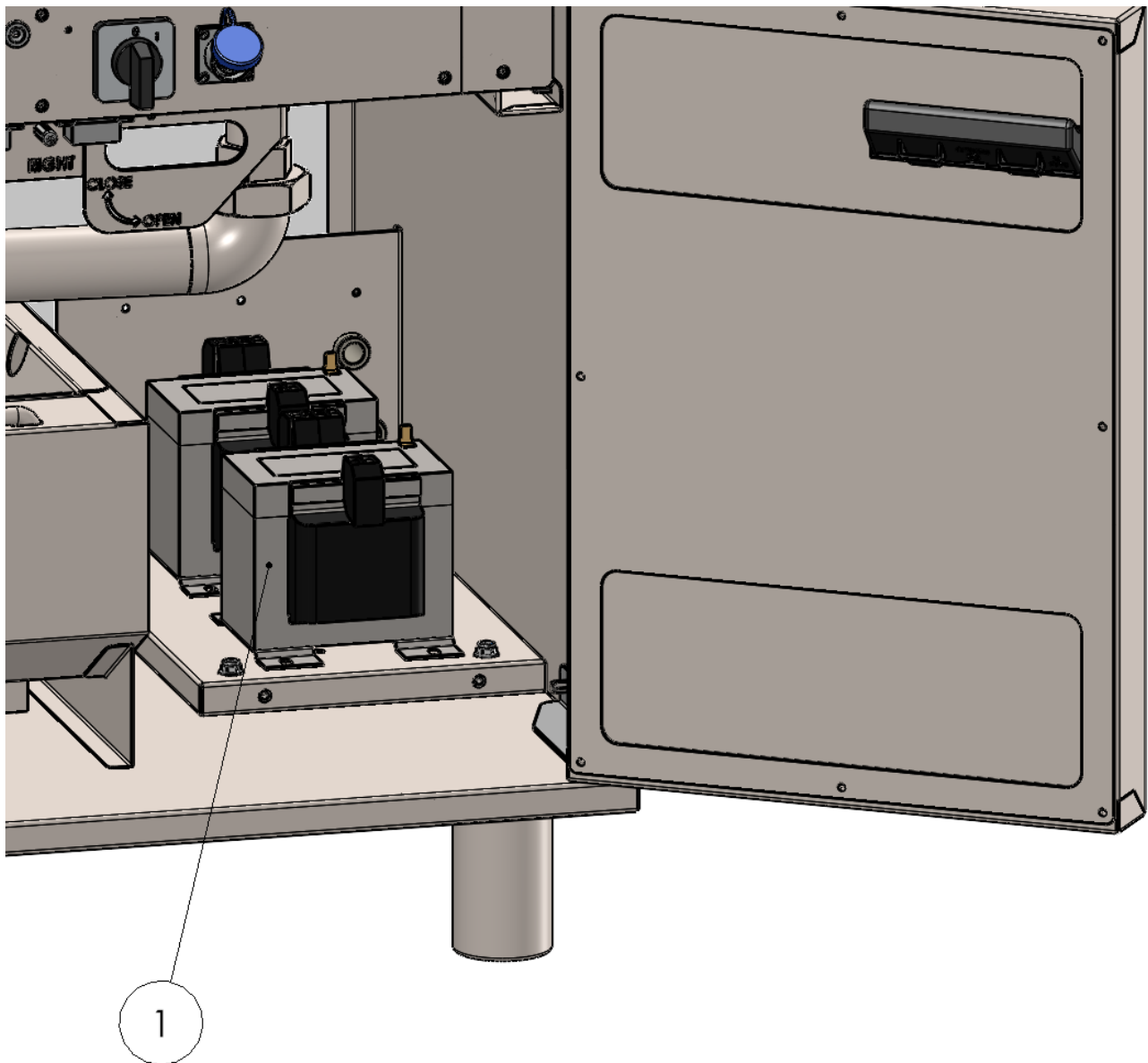


POS	VARE NUMMER	STK	BENÆVNELSE
1	15-00041	1	KOMPLET AFTAPNINGSRØR FOR OLIERENS
2	84-25159	2	RØR MELLEM 3-VEJSVENTIL OG KAR FRYER
3	84-25160	1	RØR MELLEM PUMPE OG KAR FRYER
4	84-00634	3	KOMPRES. FITTING 90° Ø12X3/8 RUSTFRI
5	84-00637	1	KUGLEHANE 3-VEJS G3/8" L-BORET RUSTFRI
6	84-25166	1	BESLAG FOR 3-VEJS VENTIL
7	84-00621	4	KOMPRES. FITTING BRYSTNIPPEL Ø12X3/8 RUSTFRI

POS	VARE NUMMER	STK	BENÆVNELSE
8	84-25162	1	BESLAG FOR GREB TIL 3-VEJS VENTIL
9	84-00630	1	SVEJSENIPPEL G1"X125MM
10	84-00613	2	RØRHOLDER 316F Ø12
11	84-25158	1	BESLAG FOR RØRHOLDER
12	84-25200	1	RØRSYSTEM MELLEM FILTER OG PUMPE
13	84-25165	1	KOMPLET GREB TIL FRYER OLIERENS
14	84-25202	1	NØGLE TIL OMLØBER
15	84-25204	1	KOMPLET RØR MELLEM AFTAPN. SPAND OG RØRSYSTEM
16	74-00082	1	PUMPE EP NEOS 3/4 (0,22KW/230V)
17	84-00635	1	MUFFE, REDUKTION 3/4" - 3/8" RUSTFRI
18	84-00636	1	SPIDSMUFFE 3/4 -3/8 RUSTFRI
19	74-00067	1	KONTRAVENTIL RUSTFRI 3/8" M/M PTFE PAKN
20	78-04310	4	SKRUE, SÆT-M5X10 A2
21	78-04615	4	SKIVE, FACET Ø5 A2
22	84-25183	1	AFTAPN. SPAND OLIERENS FILTERPAD SYSTEM
23	84-00039	1	O-RING Ø19,6X2,4 FPM75 FK- B

Filterpakke med 50 stk. varenummer 04-21068

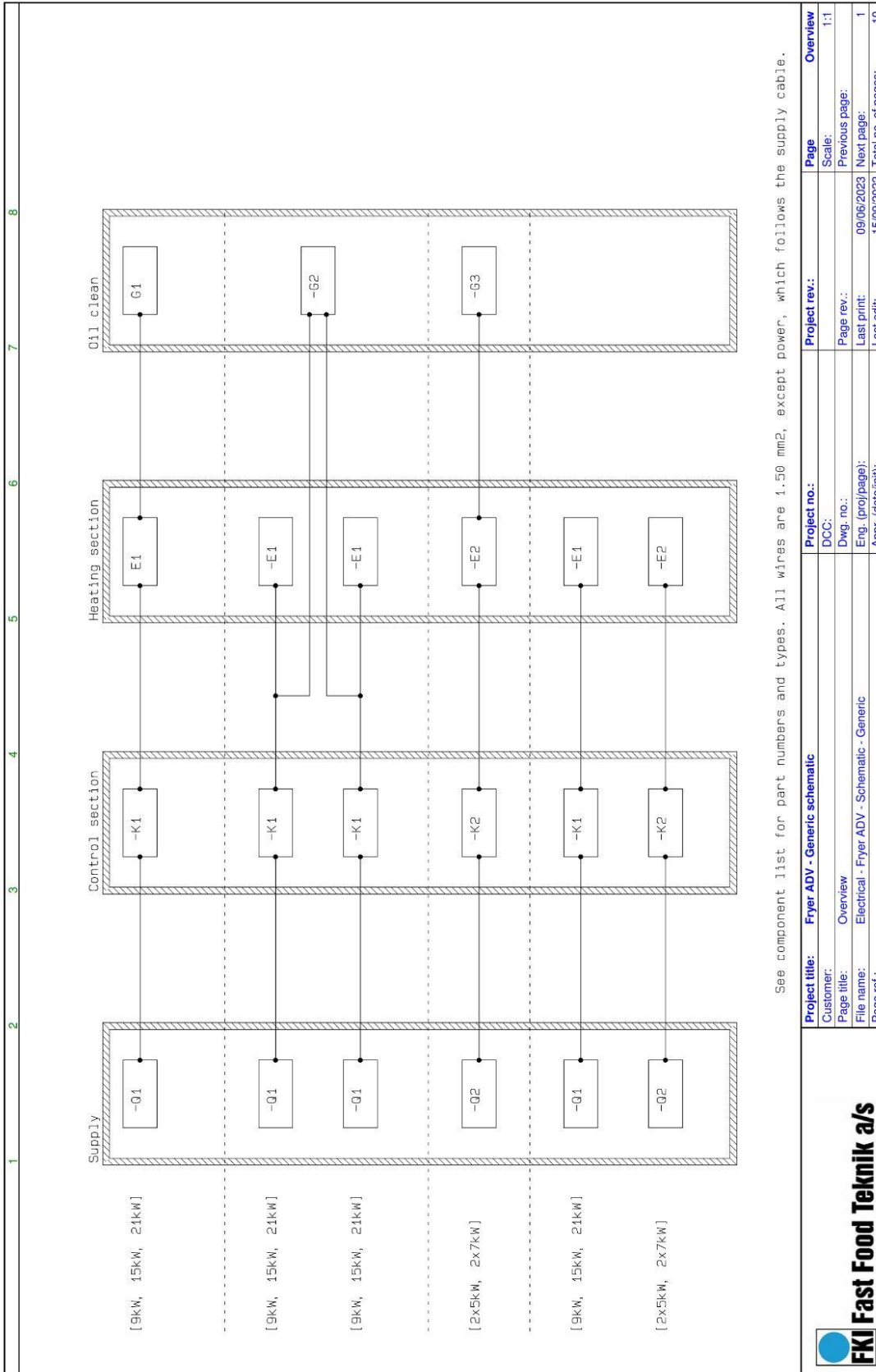
3.9.6 IT-system



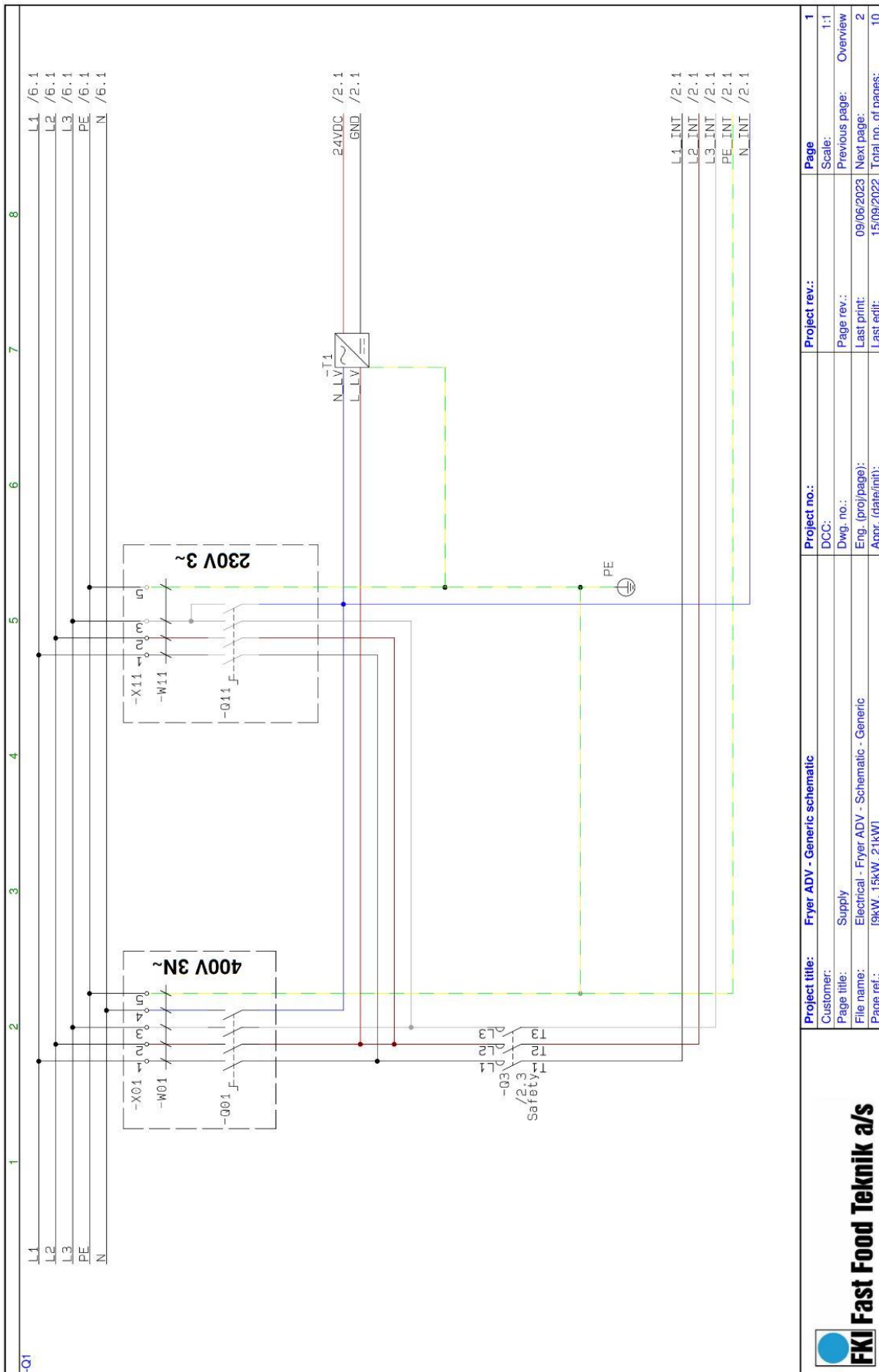
POS.	Stk.	Varenummer	Betegnelse	System
1	2	83-10013	TRAFO 440/230V STE100/4/23	IT SYSTEM
1	2	72-07036	TRAFO 440/230V STE500/4/23	IT SYSTEM m. olierens
2 side 28	2	83-09999	FØLER PT100 KL B Ø6X115/300 90° 3L 2,0 M	IT SYSTEM m. og u. olierens
	2	84-41014	KONTAKTOR B&J aux 1NO+1NC R25, R40, R63	IT SYSTEM m. og u. olierens

4 El-diagram

4.1.1 Fryer ADV 400V 3N~ / Fryer ADV 230V 3~ (Overview)



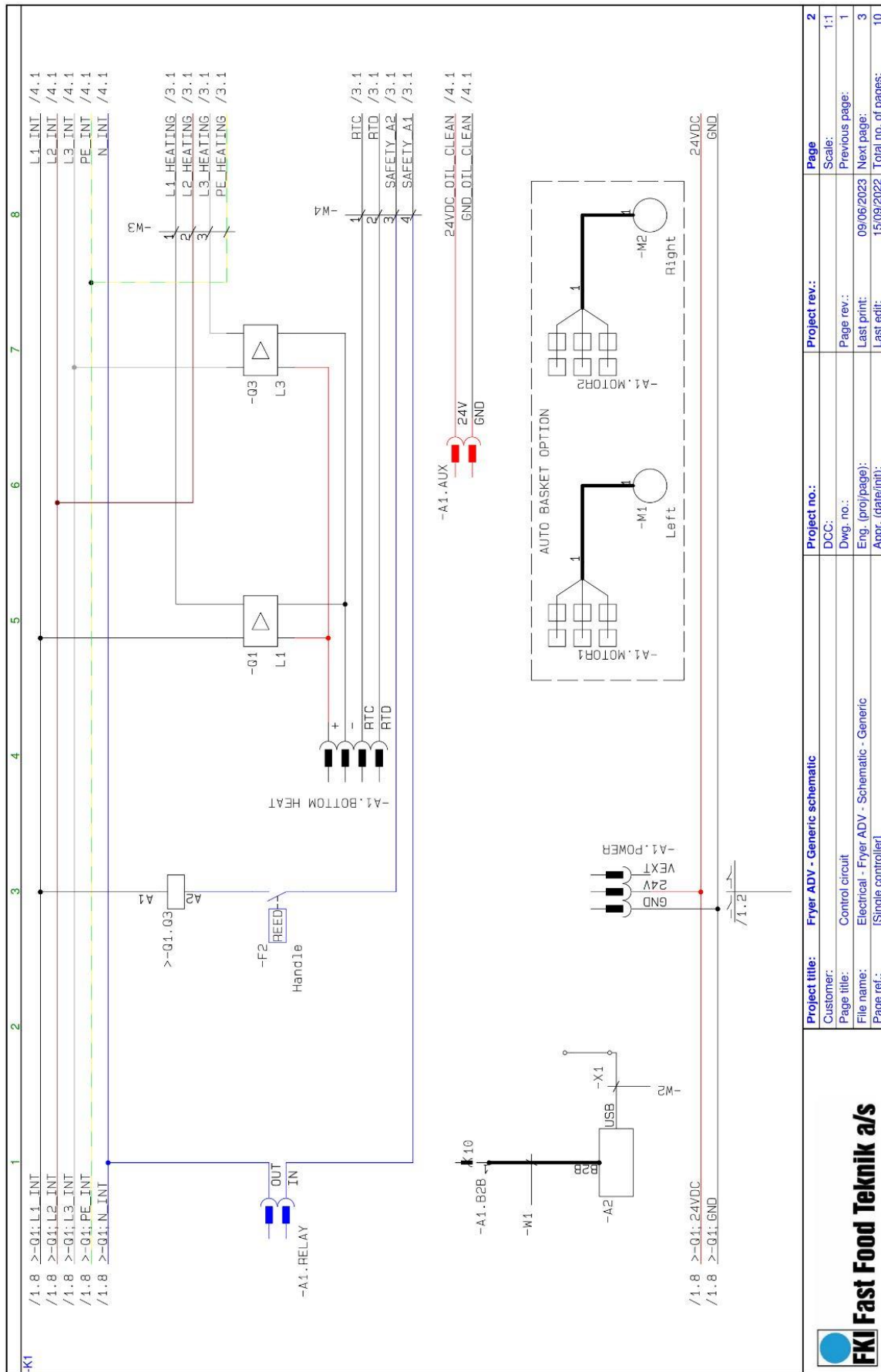
4.1.2 9kW, 15kW, 21kW



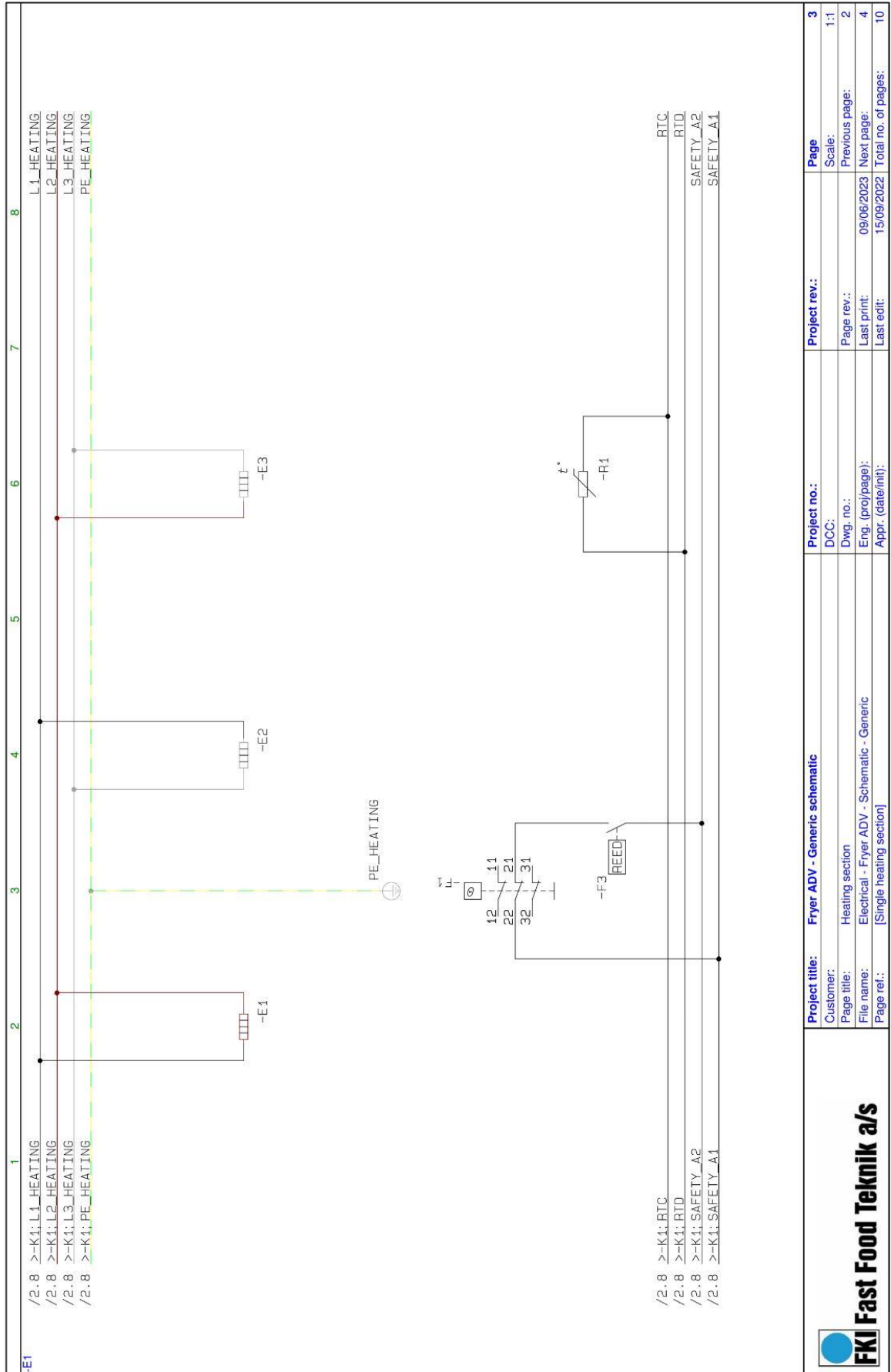
Project title: Fryer ADV - Generic schematic		Project no.:	Project rev.:	Page
Customer:	Supply	DCC:		Scale:
Page title:	Electrical - Fryer ADV - Schematic - Generic	Dwg. no.:		1:1
File name:	[9kW, 15kW, 21kW]	Eng. (proj/page):	09/06/2023	Previous page: Overview
Page ref.:		Appr. (date/init):	15/09/2022	Next page: 2
				Total no. of pages: 10



4.1.3 Single controller

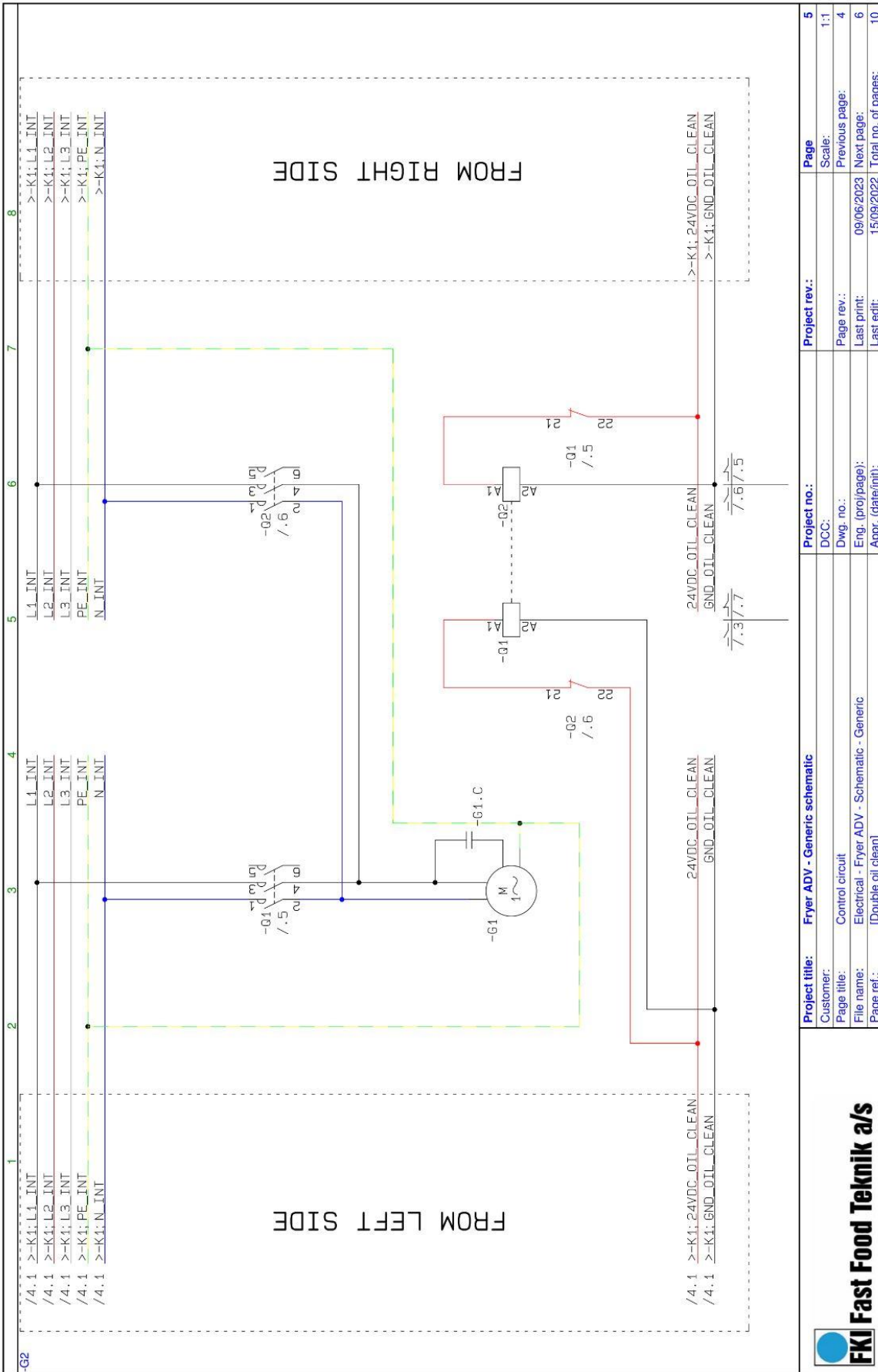


4.1.4 Heating section



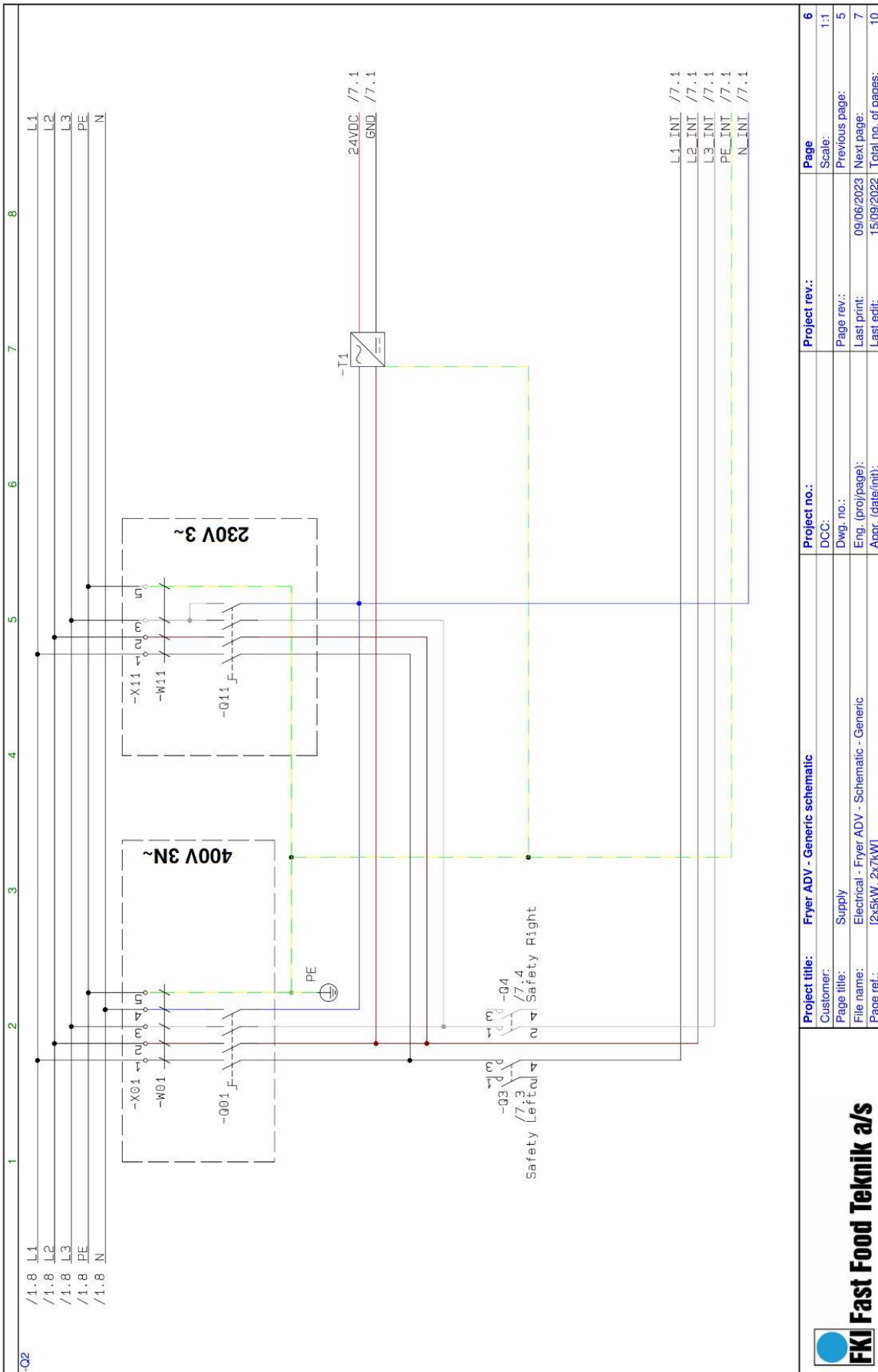
Project title: Fryer ADV - Generic schematic		Project no.:	Page
Customer:	Heating section	DCC:	Scale:
Page title:	Heating section	Dwg. no.:	Previous page:
File name:	Electrical - Fryer ADV - Schematic - Generic	Eng. (prof/page):	Next page:
Page ref.:	[Single heating section]	Last print:	4
		Last edit:	10
			Total no. of pages:
			10

4.1.5 Double oil clean



FKI Fast Food Teknik a/s		Project title: Fryer ADV - Generic schematic	Project no.:	Project rev.:	Page
Customer:		Control circuit	DCC:		Scale:
Page title:		Electrical - Fryer ADV - Schematic - Generic	Dwg. no.:		Previous page:
File name:		[Double oil clean]	Eng. (pro/page):		Next page:
Page ref.:			Appr. (date/init):		Total no. of pages:
					5
					1:1
					4
					6
					10

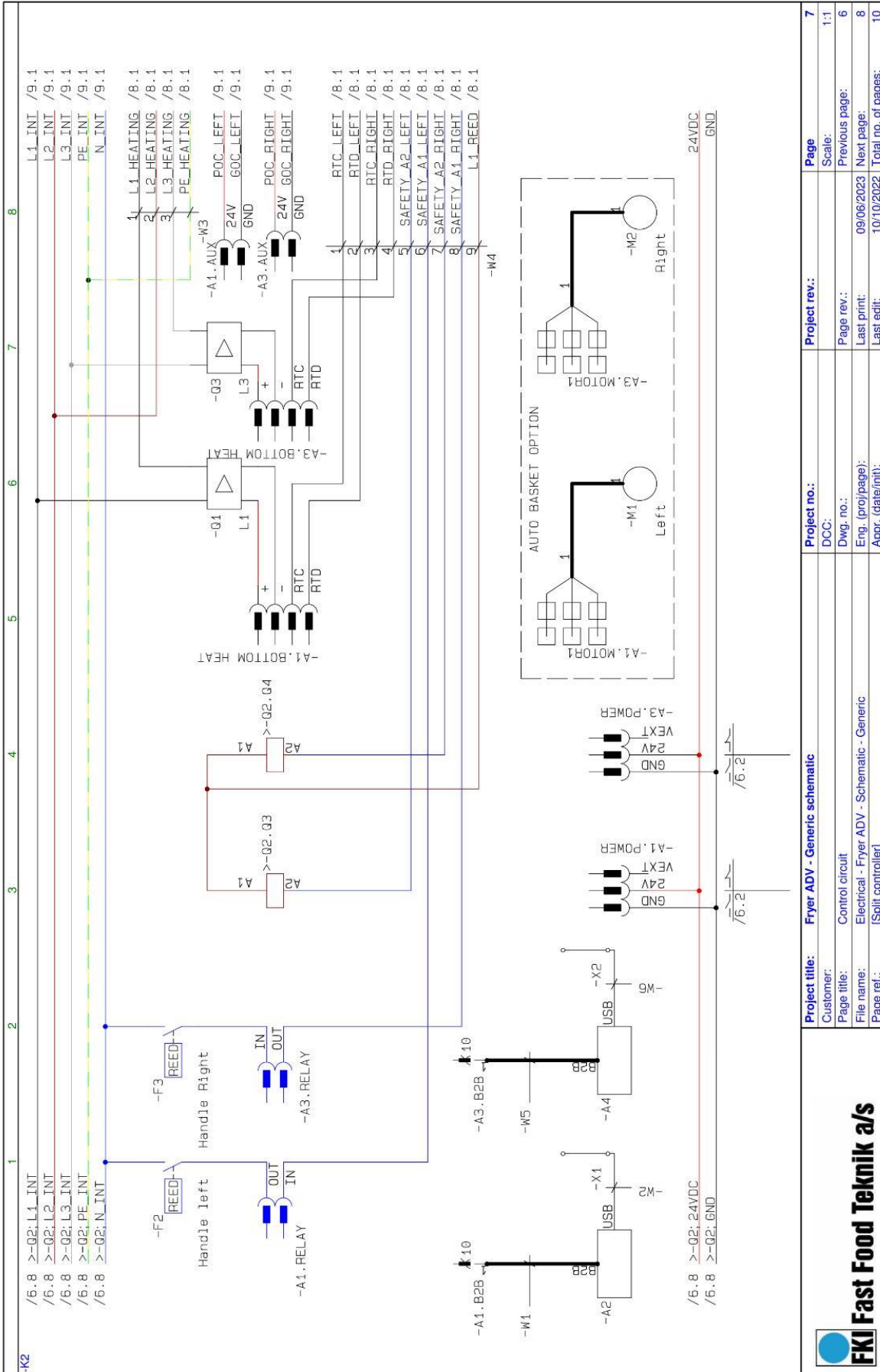
4.1.6 2x 5kW, 2x7kW



Project title: Fryer ADV - Generic schematic		Project no.:	Page
Customer:	Supply	DCC:	Scale:
Page title:	Electrical - Fryer ADV - Schematic - Generic	Dwg. no.:	Page rev.:
File name:	[2x5kW, 2x7kW]	Eng. (proj/page):	Previous page:
Page ref.:		Last print: 09/06/2023	Next page: 7
		Last edit: 15/09/2022	Total no. of pages: 10



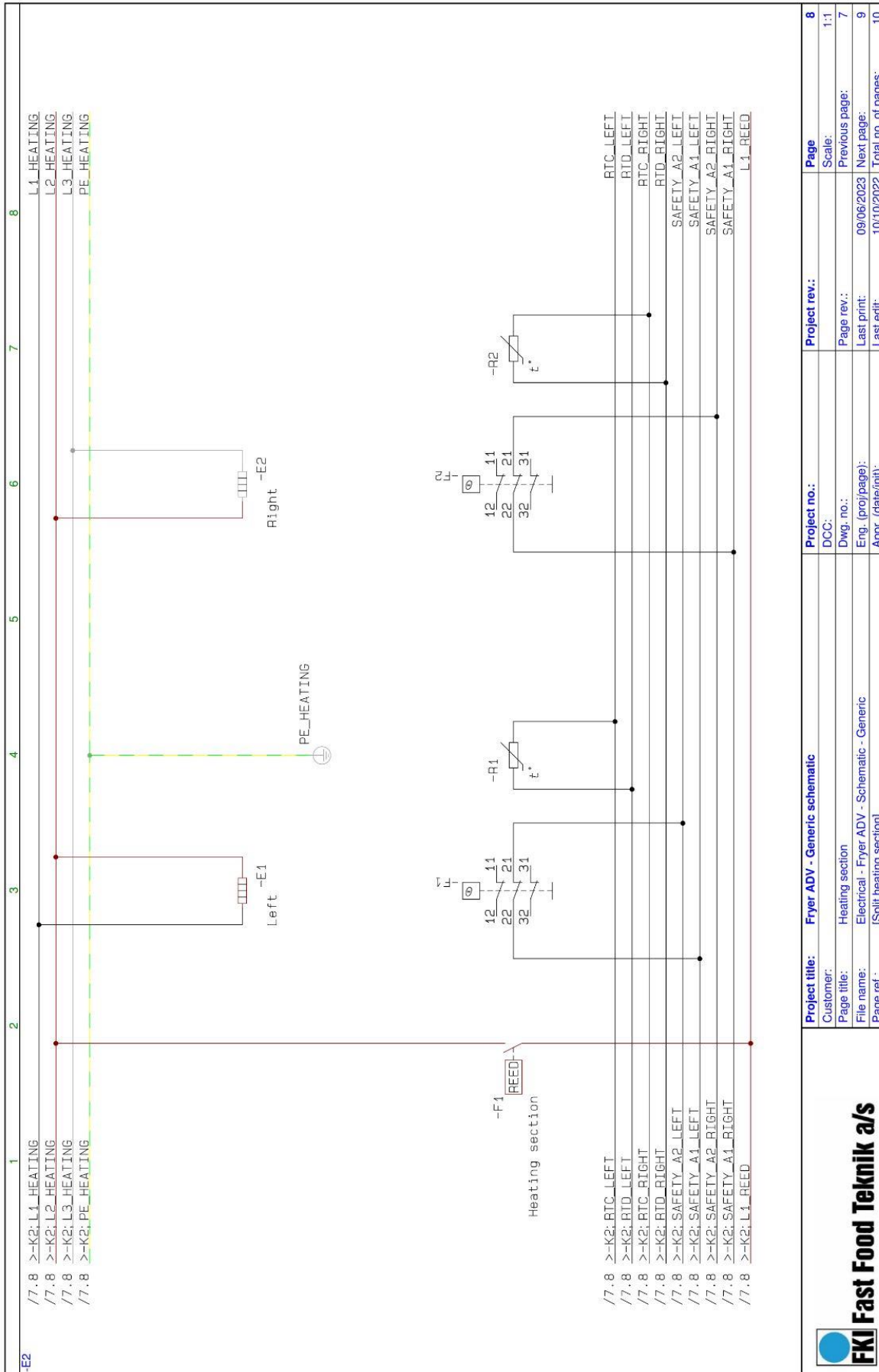
4.1.7 Split controller



Project title: Fryer ADV - Generic schematic		Project no.:	Page
Customer:		DCC:	Scale:
Page title:	Control circuit	Page rev.:	Previous page:
File name:	Electrical - Fryer ADV - Schematic - Generic	Last print:	Next page:
Page ref.:	[Split controller]	Last edit:	Total no. of pages:



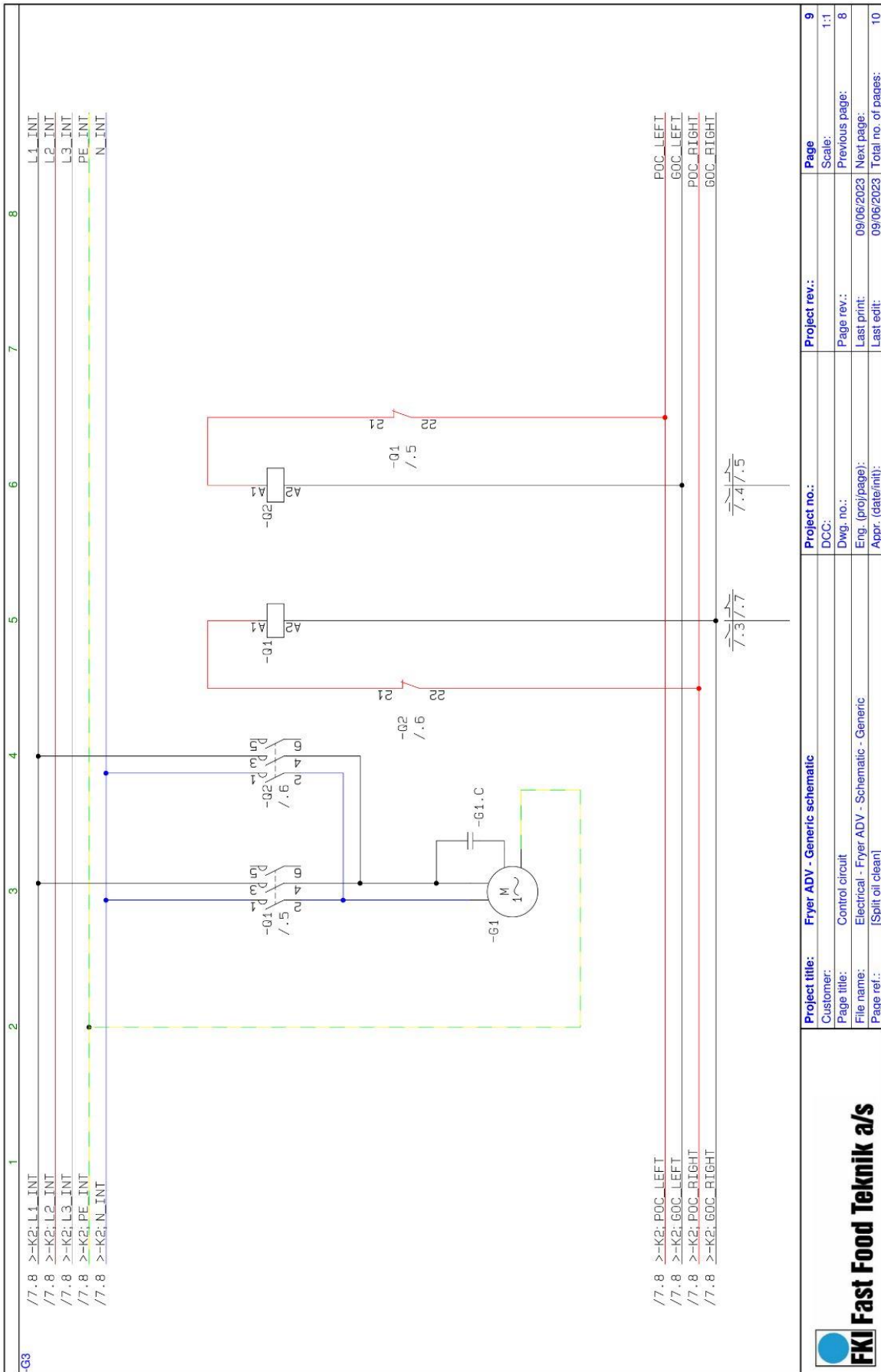
4.1.8 Split heating section



Project title: Fryer ADV - Generic schematic	Project no.:	Project rev.:	Page
Customer: Heating section	DCC:	Scale: 1:1	8
Page title: Electrical - Fryer ADV - Schematic - Generic	Dwg. no.:	Page rev.:	7
File name: [Split heating section]	Eng. (proj/page):	Last print: 09/06/2023	9
Page ref.:	Appr. (date/init):	Last edit: 10/10/2022	10



4.1.9 Split oil clean



4.1.10 Component overview Fryer ADV 400V 3N~

14-08-2023

Fryer ADV 400V 3N~

Function	Component	9kW	15kW	21kW	10kW	14kW
Main Switch	.Q01	M10H (20A) 83-41011	N33F (50A) 83-41013	N33F (50A) 83-41013	N33F (50A) 83-41013	N33F (50A) 83-41013
Safety contactor	.Q3	LCD2597 83-41001	LCD2597 83-41008	LCD2597 83-41004	R40-20-230 83-41000	R40-20-230 83-41000
Safety contactor	.Q4				R40-20-230 83-41000	R40-20-230 83-41000
Power Supply	.T1	ECS130US24 72-07013	ECS130US24 72-07013	ECS130US24 72-07013	ECS130US24 72-07013	ECS130US24 72-07013
Supply plug	.X01	Customer specific	Customer specific	Customer specific	Customer specific	Customer specific
Supply cable	.W01	5G1.5 / 3.5m 72-03672	5G2.5 / 3.5m 72-03674	5G4.0 / 3.5m 72-03545	5G2.5 / 3.5m 72-03674	5G4.0 / 3.5m 72-03545

Function	Component	9kW	15kW	21kW	10kW	14kW
Heating element	.E1	3kW / 400V 84-00056	5kW / 400V 84-00061	7kW / 400V 84-00072	5kW / 400V 84-00061	7kW / 400V 84-00072
Heating element	.E2	3kW / 400V 84-00056	5kW / 400V 84-00061	7kW / 400V 84-00072	5kW / 400V 84-00061	7kW / 400V 84-00072
Heating element	.E3	3kW / 400V 84-00056	5kW / 400V 84-00061	7kW / 400V 84-00072		
PT100 sensor	.R1	83-10002	83-10002	83-10002	83-10002	83-10002
PT100 sensor	.R2				83-10002	83-10002
Safety thermostat	.F1	55.33542.070 72-03615	55.33542.070 72-03615	55.33542.070 72-03615	55.33542.070 72-03615	55.33542.070 72-03615
Safety thermostat	.F2				55.33542.070 72-03615	55.33542.070 72-03615
Reed relay	.F3	MS-228M-6-4 72-00022	MS-228M-6-4 72-00022	MS-228M-6-4 72-00022	MS-228M-6-4 72-00022	MS-228M-6-4 72-00022

Function	Component	.G1	.G2	.G3
Latch contactor	.Q1	LC1D25BD 72-07020	LC1D25BD 72-07020	LP1K0901BD 72-07027
Latch contactor	.Q2		LC1D25BD 72-07020	LP1K0901BD 72-07027
Mechanical interlock	.F1		LAD9V2 83-41007	
Pump	.G1	EP NEOS 3/4 74-00082	EP NEOS 3/4 74-00082	EP NEOS 3/4 74-00082

Plugs per Control Card	Component	Part no.
Power Supply	.POWER	72-07003
SSR and PT100	BOTTOM HEAT	72-07004
Oil Clean	.AUX	72-07000
Contactor control	.RELAY	72-07001

Function	Component	.K1	.K2
Control card	.A1	CTL Print 72-08003	CTL Print 72-08003
Control card	.A3		CTL Print 72-08003
Graphical interface	.A2	GUI PRINT 72-08000*	GUI PRINT 72-08000*
Graphical interface	.A4		GUI PRINT 72-08000*
Motor left	.M1	LA31 83-10803	LA31 83-10803
Motor right	.M2	LA31 83-10803	LA31 83-10803
Latch SSR L1	.Q1	3.5-32VDC 95A 72-00152	3.5-32VDC 95A 72-00152
Latch SSR L3	.Q3	3.5-32VDC 95A 72-00152	3.5-32VDC 95A 72-00152
Board to board connector	.W1	HCSO 5" 72-07011	HCSO 5" 72-07011
USB cable	.W2		72-07029
Power cable	.W3	1.8m As supply cable	2.2m As supply cable
Signal cable	.W4	460.75 / 1.8m	1060.75 / 2.2m
Board to board connector	.W5		HCSO 5" 72-07011
USB cable	.W6		72-07014
USB connector	.X1	LP-24-USB-P01 72-07015	LP-24-USB-P01 72-07015
USB connector	.X2		LP-24-USB-P01 72-07015
Reed relay	.F2	MS-228M-6-4 72-00022	MS-228M-6-4 72-00022
Reed relay	.F3		MS-228M-6-4 72-00022

*72-08001: if oil clean is installed

4.1.11 Component overview Fryer ADV 230V 3~

14-08-2023

Fryer ADV 230V 3~

Function	Component	9kW	15kW	10kW
Main Switch	.Q11	N33F (50A) 83-41013	N33F (50A) 83-41013	N33F (50A) 83-41013
Safety contactor	.Q3	LC1D32P7 83-41003	LC1D32P7 83-41004	R40-30-230 83-41000
Safety contactor	.Q4			R40-20-230 83-41000
Power Supply	.T1	EC5130US24 72-07013	EC5130US24 72-07013	EC5130US24 72-07013
Supply plug	.X11	Customer specific	Customer specific	Customer specific
Supply cable	.W11	4G2.5 / 3.5m 72-03528	4G6.0 / 3.5m 72-03530	4G6.0 / 3.5m 72-03530

Function	Component	9kW	15kW	10kW
Heating element	.E1	3kW / 230V 84-00057	5kW / 230V 84-00062	5kW / 230V 84-00062
Heating element	.E2	3kW / 230V 84-00057	5kW / 230V 84-00062	5kW / 230V 84-00062
Heating element	.E3	3kW / 230V 84-00057	5kW / 230V 84-00062	
PT100 sensor	.R1	83-10002	83-10002	83-10002
PT100 sensor	.R2			83-10002
Safety thermostat	.F1	55.33542.070 72-03615	55.33542.070 72-03615	55.33542.070 72-03615
Safety thermostat	.F2			55.33542.070 72-03615
Reed relay	.F3	MS-228M-6-4 72-00022	MS-228M-6-4 72-00022	MS-228M-6-4 72-00022

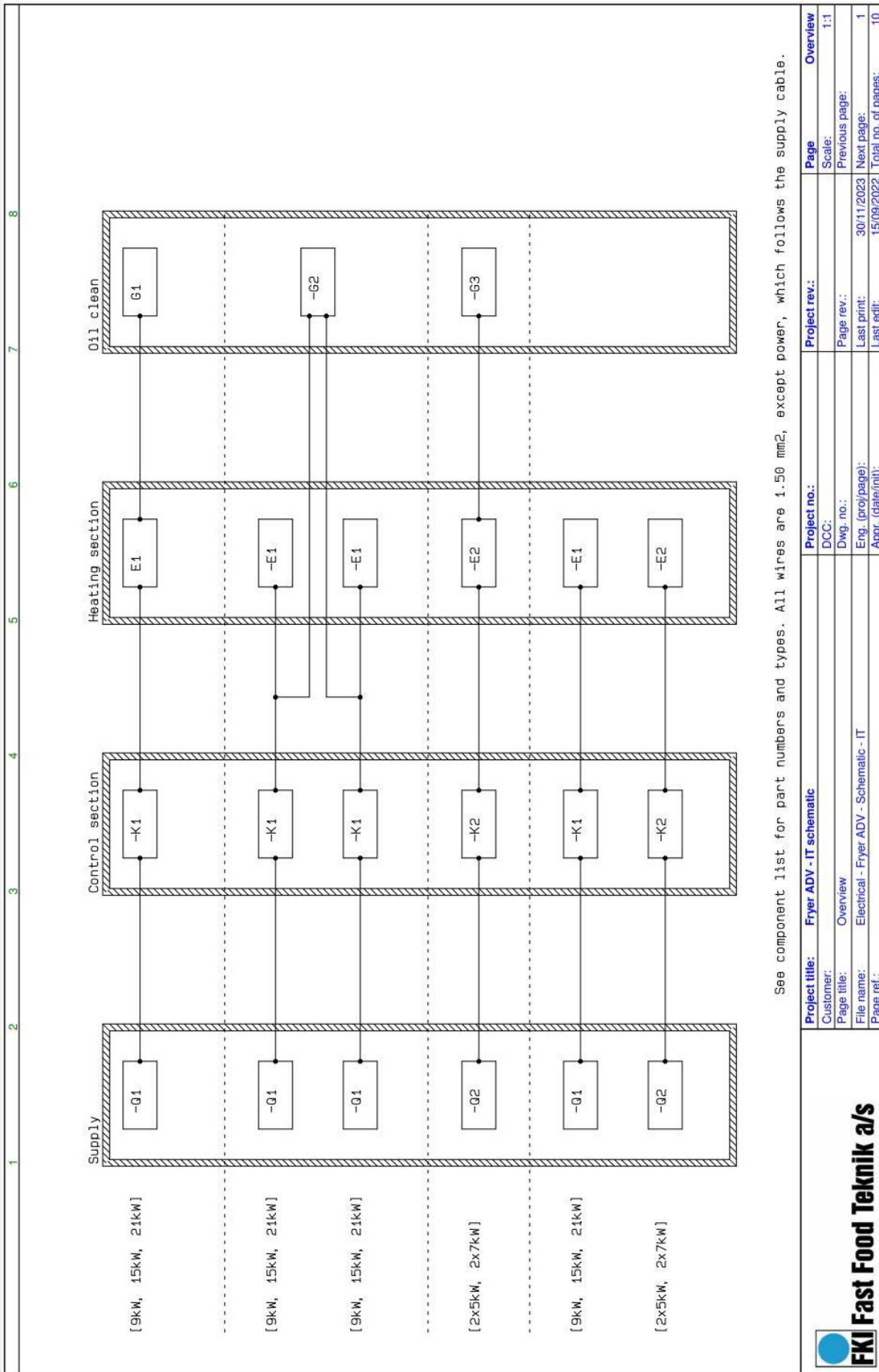
Function	Component	.G1	.G2	.G3
Latch contactor	.Q1	LC1D25BD 72-07020	LC1D25BD 72-07020	LP1K0901BD 72-07027
Latch contactor	.Q2		LC1D25BD 72-07020	LP1K0901BD 72-07027
Mechanical interlock	.F1		LAD9V2 83-41007	
Pump	.G1	EP NEOS 3/4 74-00082	EP NEOS 3/4 74-00082	EP NEOS 3/4 74-00082

Plugs per Control Card	Component	Part no.
Power Supply	.POWER	72-07003
SSR and PT100	.BOTTOM HEAT	72-07004
Oil Clean	.AUX	72-07000
Contacteur control	.RELAY	72-07001

Function	Component	.K1	.K2
Control card	.A1	CTL Print 72-08003	CTL Print 72-08003
Control card	.A3		CTL Print 72-08003
Graphical interface	.A2	GUI PRINT 72-08000*	GUI PRINT 72-08000*
Graphical interface	.A4		GUI PRINT 72-08000*
Motor left	.M1	LA31 83-10803	LA31 83-10803
Motor right	.M2	LA31 83-10803	LA31 83-10803
Latch SSR L1	.O1	3.5-32VDC 95A 72-00152	3.5-32VDC 95A 72-00152
Latch SSR L3	.O3	3.5-32VDC 95A 72-00152	3.5-32VDC 95A 72-00152
Board to board connector	.W1	HCSID 5"	HCSID 5"
USB cable	.W2		72-07011
Power cable	.W3	72-07029 1.8m	72-07029 2.2m
Signal cable	.W4	As supply cable 46G7.5 / 1.8m	As supply cable 10G6.75 / 2.2m
Board to board connector	.W5		HCSID 5"
USB cable	.W6		72-07011
USB connector	.X1	LP-24-USB-P01 72-07015	LP-24-USB-P01 72-07015
USB connector	.X2		LP-24-USB-P01 72-07015
Reed relay	.F2	MS-228M-6-4 72-00022	MS-228M-6-4 72-00022
Reed relay	.F3		MS-228M-6-4 72-00022

*72-08001: if oil clean is installed

4.1.12 IT System 400V 3~



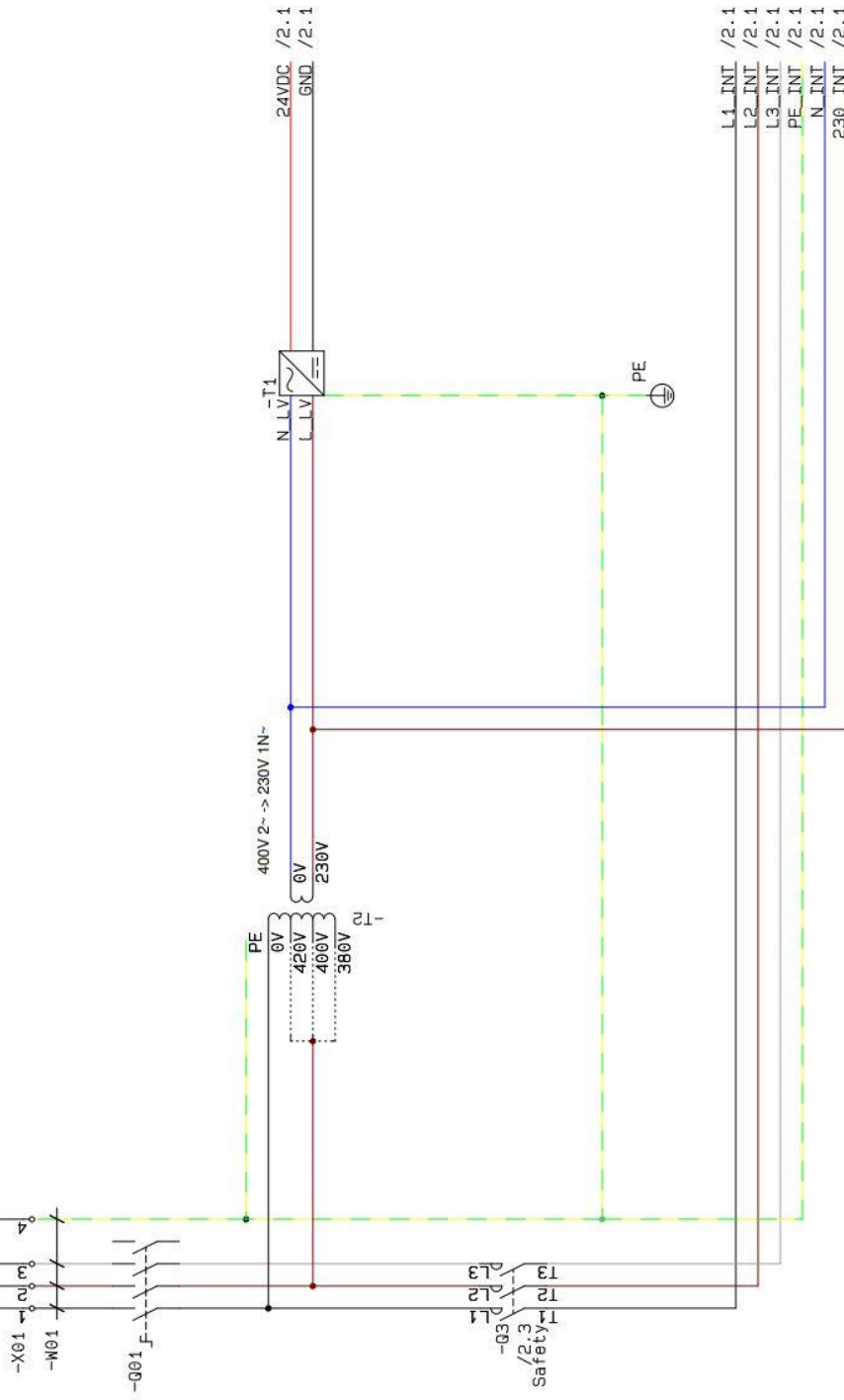
See component list for part numbers and types. All wires are 1.50 mm², except power, which follows the supply cable.

Project title: Fryer ADV - IT schematic	Project no.: DCC:	Project rev.:	Page	Overview
Customer: Overview	Dwg. no.:	Page rev.:	Scale:	1:1
File name: Electrical - Fryer ADV - Schematic - IT	Eng. (proj/page): 30/11/2023	Last print:	Previous page:	
Page ref.:	Appr. (date/init): 15/09/2022	Last edit:	Next page: 1	Total no. of pages: 10



-01

L1	/6.1
L2	/6.1
L3	/6.1
PE	/6.1
N	/6.1

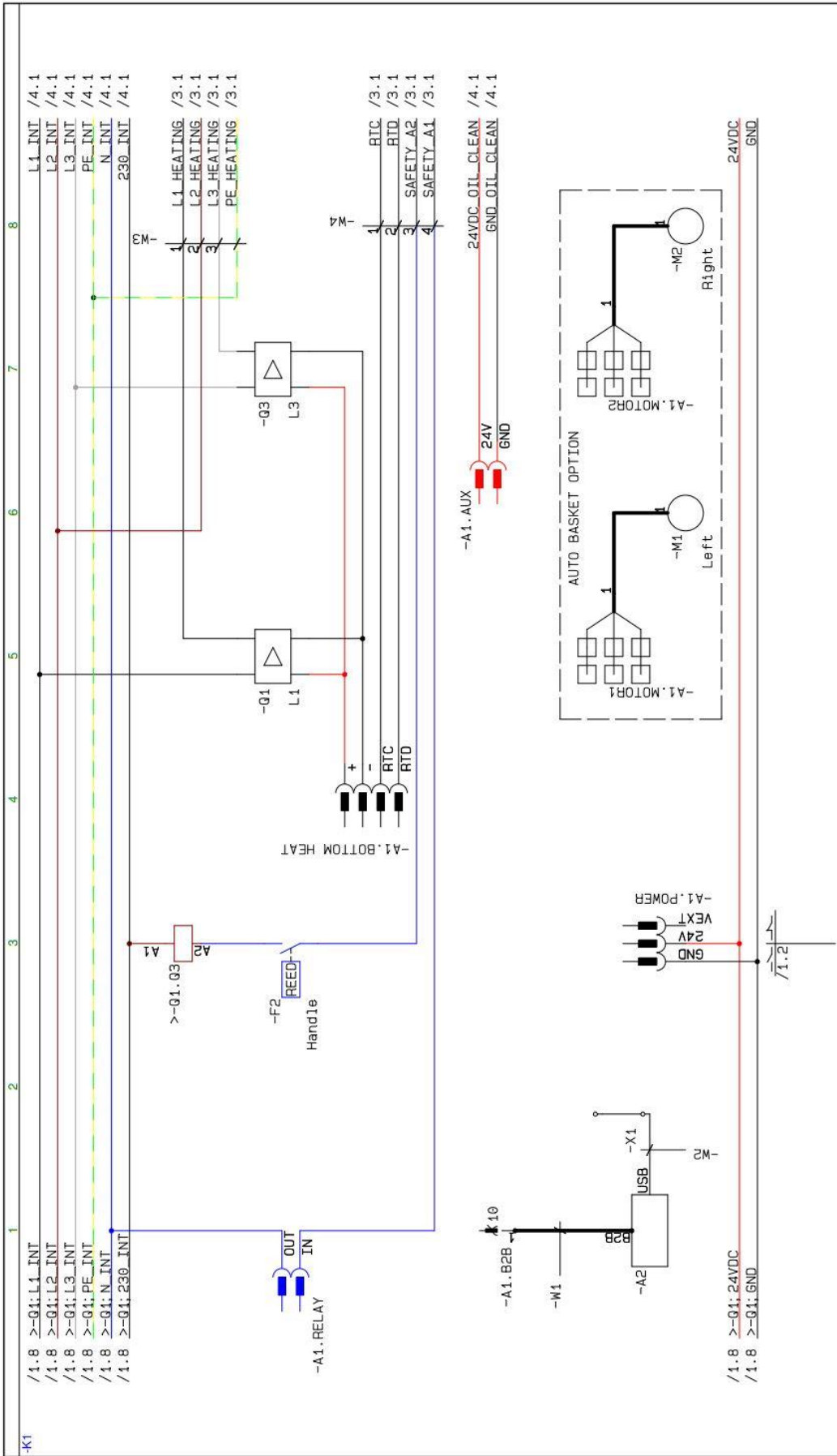


L1_INT	/2.1
L2_INT	/2.1
L3_INT	/2.1
PE_INT	/2.1
N_INT	/2.1
230_INT	/2.1

Project title: Fryer ADV - IT schematic	Project no.:	Project rev.:	Page
Customer: Supply	DCC:		1
Page title: Electrical - Fryer ADV - Schematic - IT	Dwg. no.:	Page rev.:	Scale: 1:1
File name: [9kW, 15kW, 21kW]	Eng. (proj/page):	Last print: 30/11/2023	Previous page: Overview
Page ref.:	Appr. (date/init):	Last edit: 30/11/2023	Next page: 2
			Total no. of pages: 10

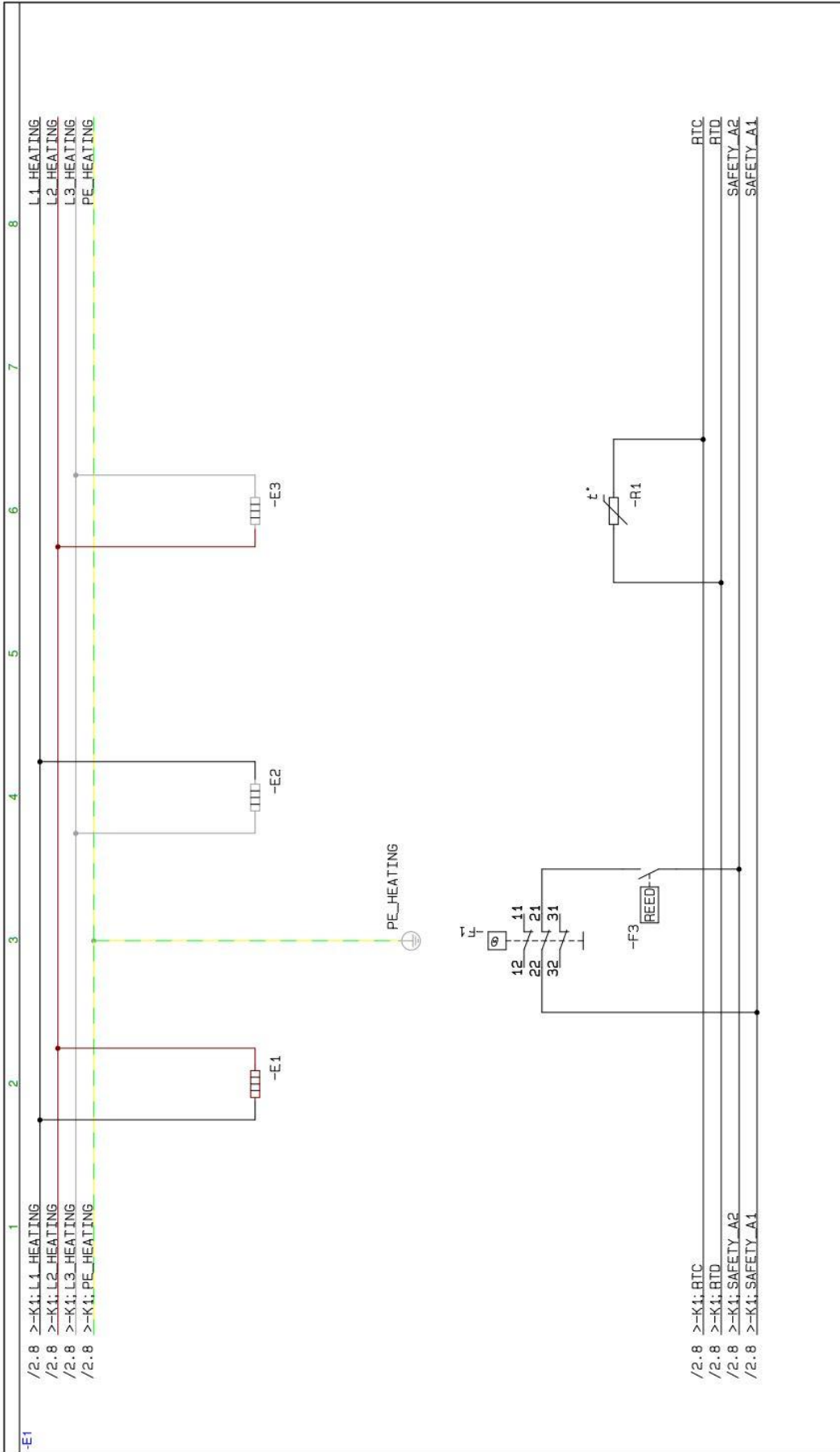


FKI Fast Food Teknik a/s



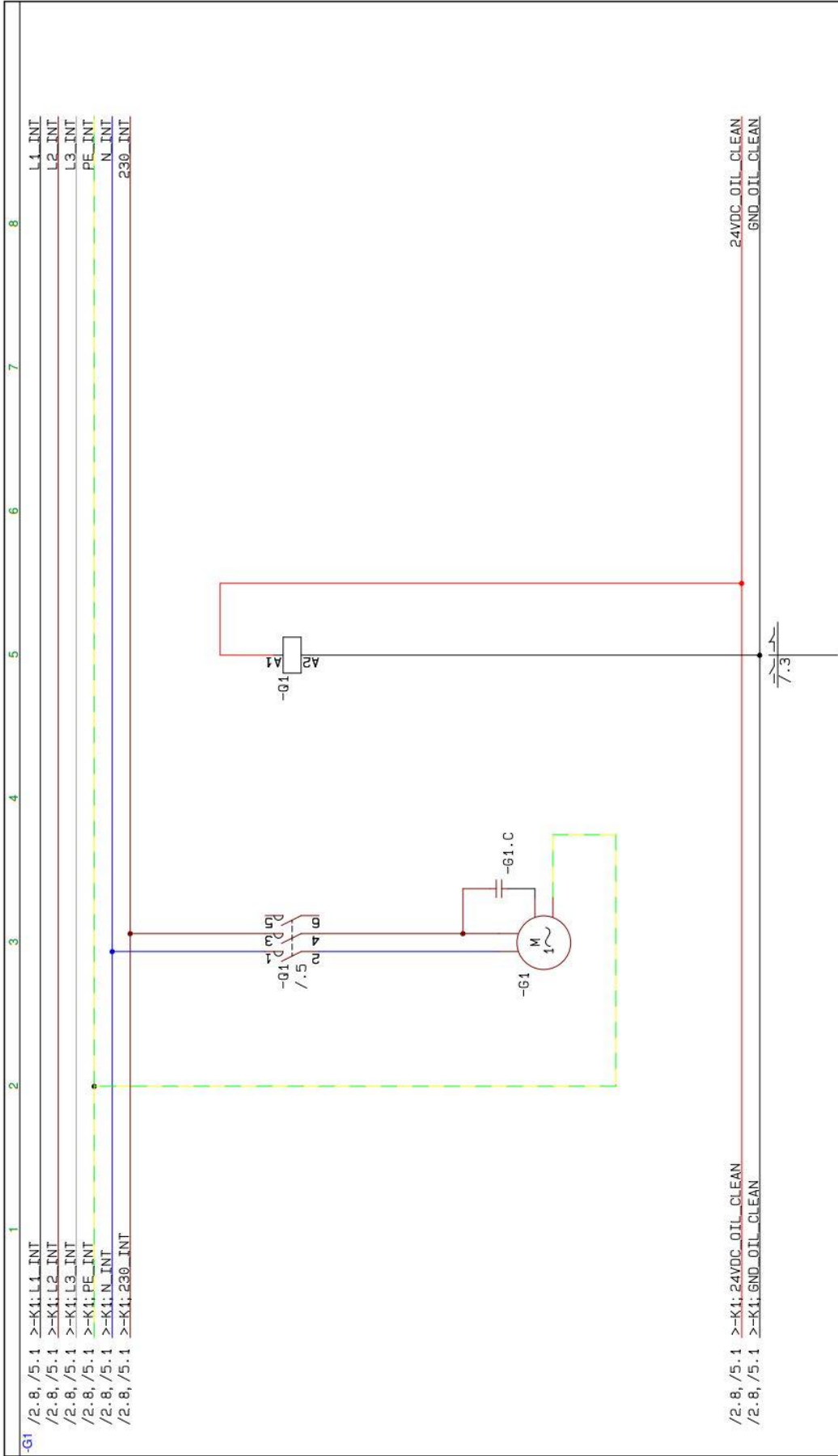
Project title:	Fryer ADV - IT schematic	Project no.:		Project rev.:	2
Customer:		DCC:		Scale:	1:1
Page title:	Control circuit	Dwg. no.:		Page rev.:	1
File name:	Electrical - Fryer ADV - Schematic - IT	Eng. (proj/page):	30/11/2023	Last print:	3
Page ref.:	[Single controller]	Appr. (date/init):	30/11/2023	Last edit:	10
		Total no. of pages:		10	





Project title: Fryer ADV - IT schematic		Project no.:	Project rev.:	Page
Customer:	Heating section	DCC:		3
Page title:	Electrical - Fryer ADV - Schematic - IT	Eng. (proj/page):	Page rev.:	Scale:
File name:	[Single heating section]	Last print:	30/11/2023	1:1
Page ref.:		Last edit:	15/09/2022	Previous page: 2
				Next page: 4
				Total no. of pages: 10

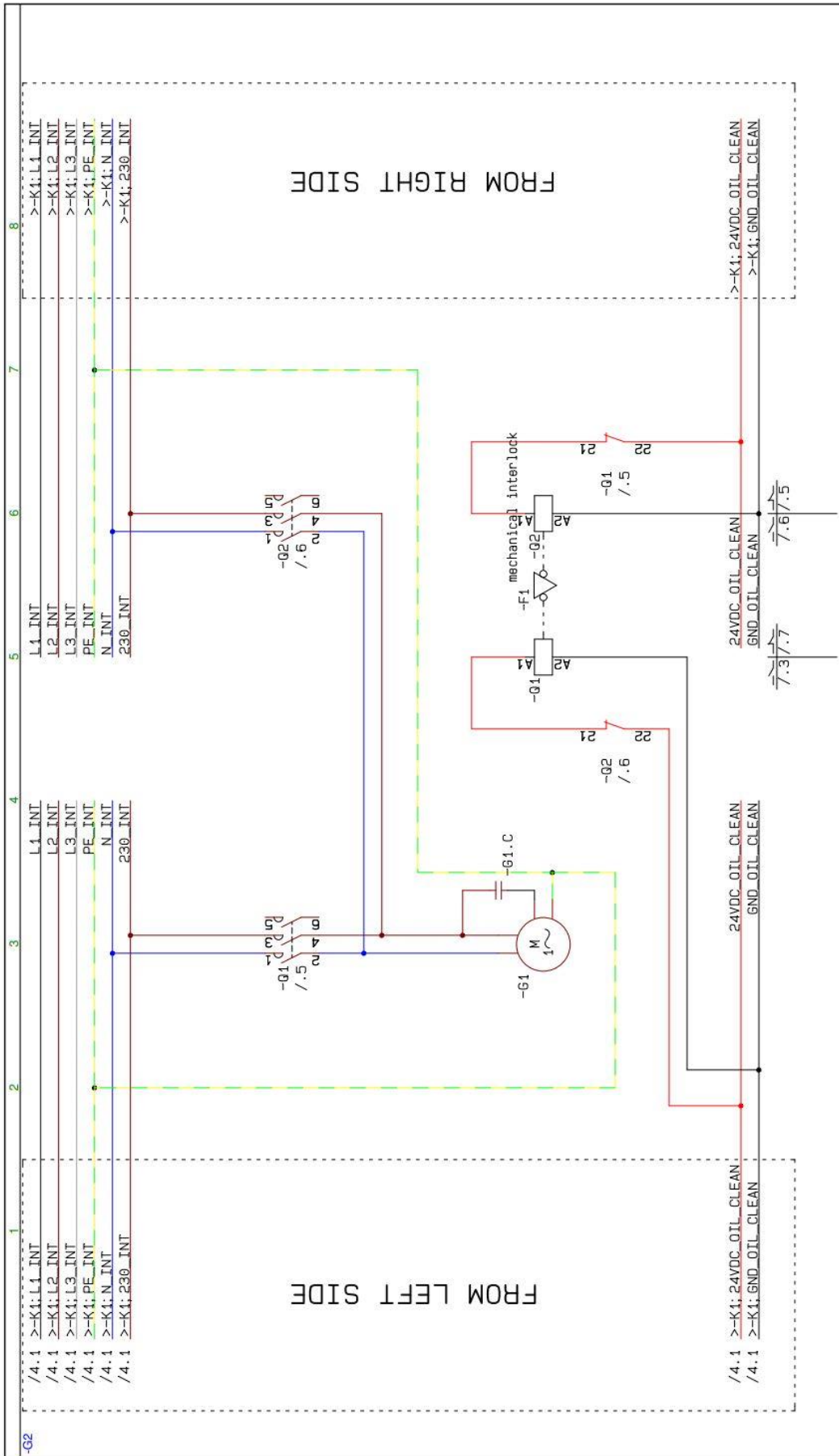




 FKI Fast Food Teknik a/s		Project title: Fryer ADV - IT schematic Customer: Page title: Control circuit File name: Electrical - Fryer ADV - Schematic - IT Page ref.: [Single oil clean]	Project no.: DCC: Dwg. no.: Eng. (proj/page): Appr. (date/init):	Project rev.: Page rev.: Last print: Last edit:	Page Scale: Previous page: Next page: Total no. of pages:
					4 1:1 3 5 10

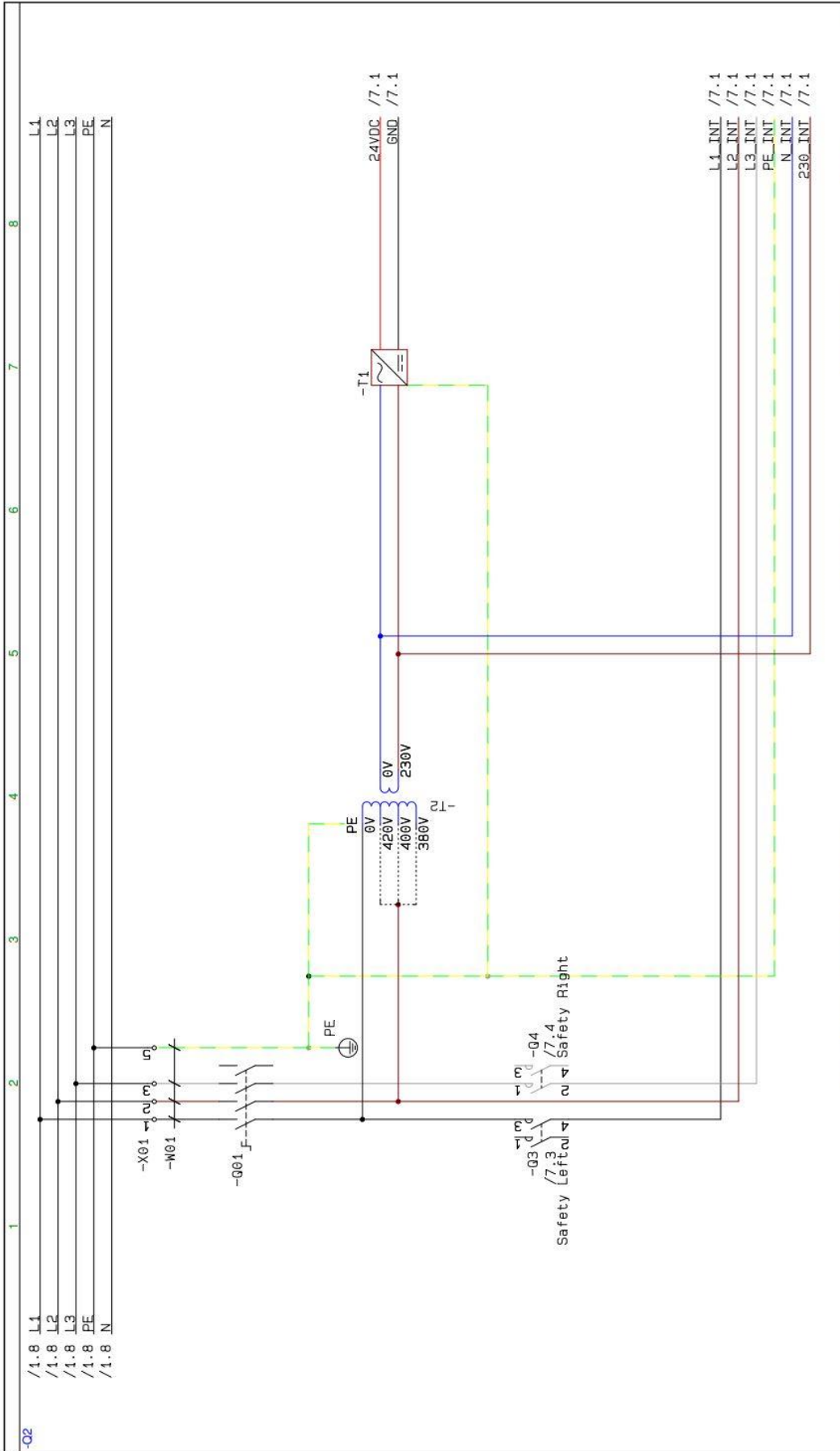
/2.8./5.1 >-K1: 24VDC_OIL_CLEAN
 /2.8./5.1 >-K1: GND_OIL_CLEAN

24VDC_OIL_CLEAN
 GND_OIL_CLEAN



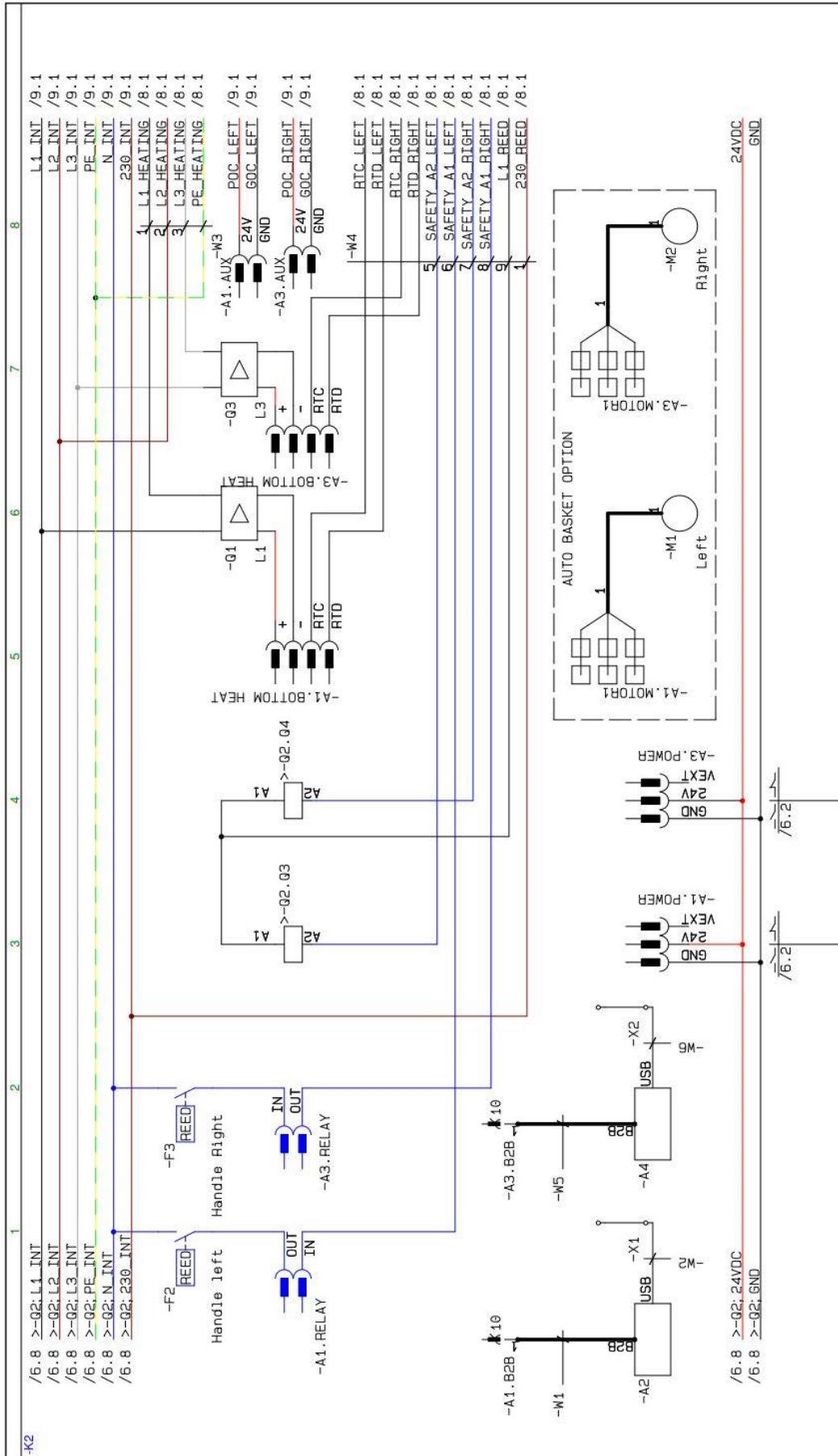
Project title: Fryer ADV - IT schematic		Project no.:	Project rev.:	Page
Customer:	DCC:			5
Page title:	Dwg. no.:			1:1
File name:	Eng. (proj/page):			4
Page ref.:	Appr. (date/int):			6
				10





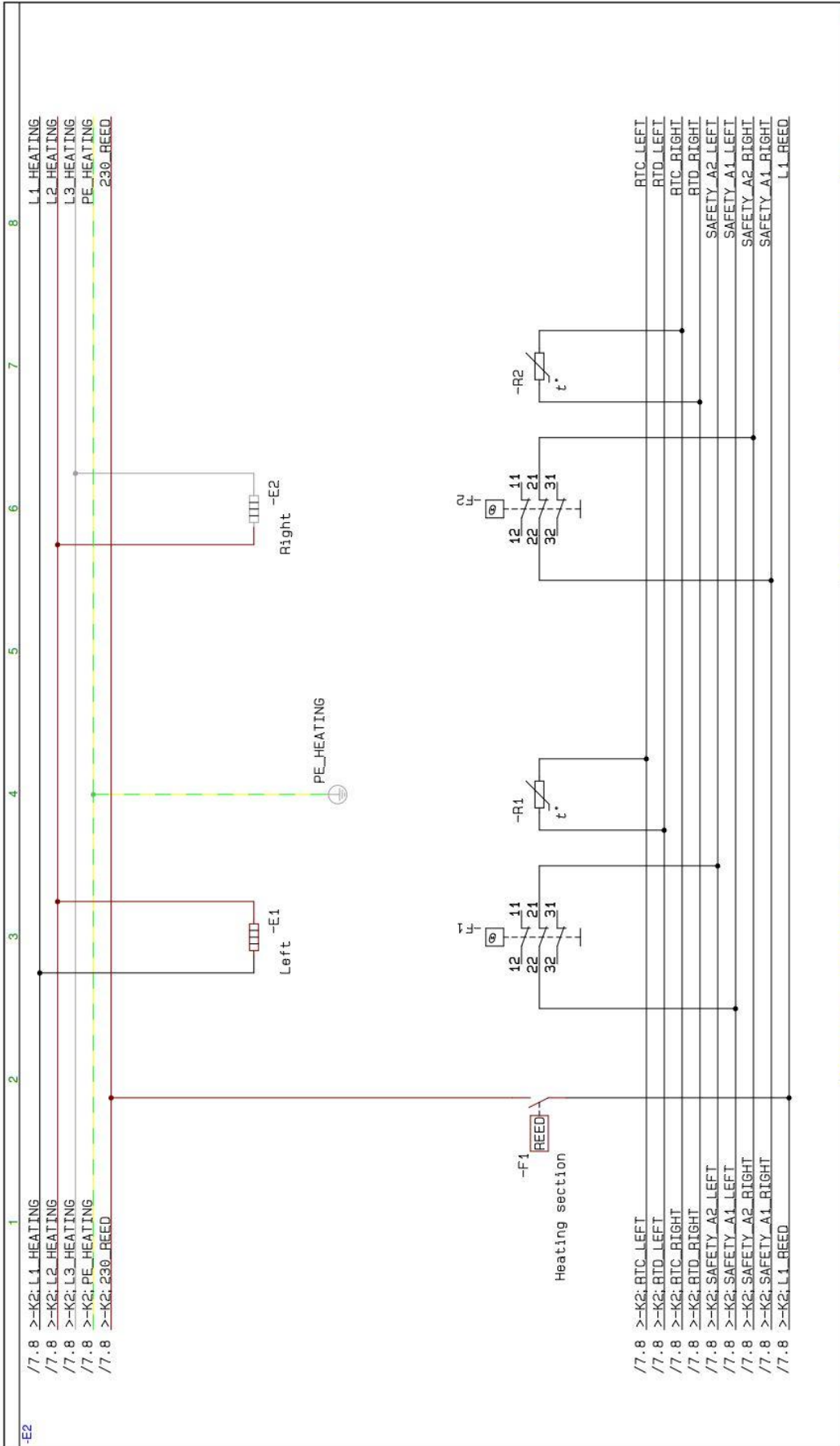
Project title: Fryer ADV - IT schematic		Project no.:	Project rev.:	Page
Customer: Supply	DCC:			Scale: 1:1
Page title: Electrical - Fryer ADV - Schematic - IT	Dwg. no.:			Previous page: 5
File name: [2x8kW_2x7kW]	Eng. (proj/page):	30/11/2023	Next page:	7
Page ref.:	Appr. (date/ring):	30/11/2023	Total no. of pages:	10





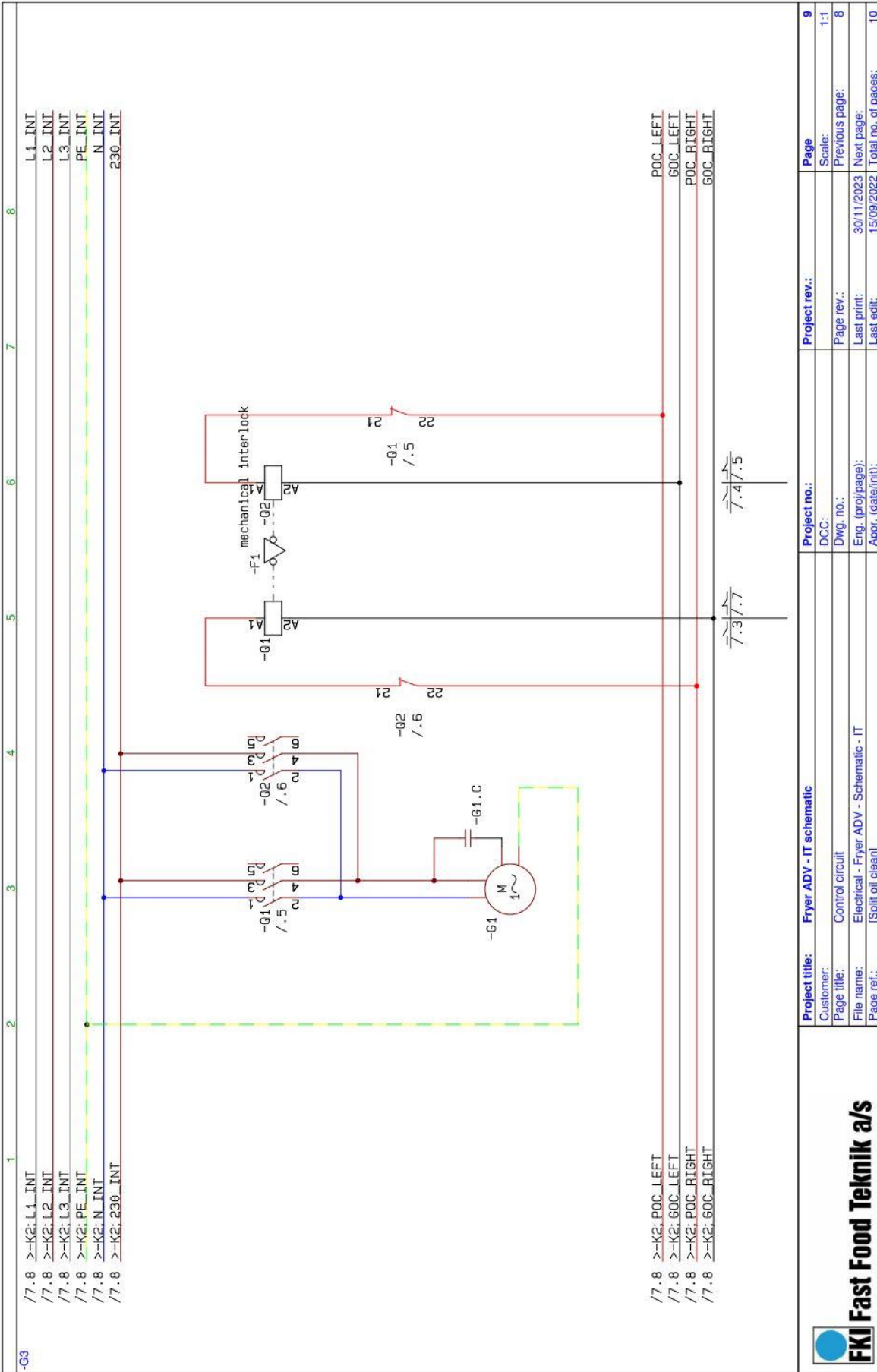
Project title: Fryer ADV - IT schematic		Project no.:	Page
Customer:	Control circuit	DCC:	Scale:
Page title:	Electrical - Fryer ADV - Schematic - IT	Page rev.:	Previous page:
File name:	[Split controller]	Last print:	Next page:
Page ref.:		Last edit:	Total no. of pages:
		Project rev.:	Page
		DCC:	Scale:
		Page rev.:	Previous page:
		Last print:	Next page:
		Last edit:	Total no. of pages:





Project title: Fryer ADV - IT schematic	Project no.:	Project rev.:	Page
Customer:	DCC:		8
Page title: Heating section	Dwg. no.:	Page rev.:	Scale: 1:1
File name: Electrical - Fryer ADV - Schematic - IT	Eng. (proj/page):	Last print: 30/11/2023	Previous page: 7
Page ref.: [Split heating section]	Appr. (date/init):	Last edit: 15/09/2022	Next page: 9
			Total no. of pages: 10





Project title: Fryer ADV - IT schematic	Project no.:	Project rev.:	Page
Customer: Control circuit	DCC:		Scale:
Page title: Electrical - Fryer ADV - Schematic - IT	Dwg. no.:		Previous page:
File name: [Split oil clean]	Eng. (proj/page):	Last print:	Next page:
Page ref.:	Appr. (date/init):	Last edit:	Total no. of pages:



4.1.13 Component overview IT System 400V 3~

30-11-2023

Fryer ADV 400V 3~

Function	Component	-K1	-K2
Control card	.A1	CTL Print 72-08003	CTL Print 72-08003
Control card	.A3		CTL Print 72-08003
Graphical Interface	.A2	GUI PRINT 72-08000*	GUI PRINT 72-08000*
Graphical Interface	.A4		GUI PRINT 72-08000*
Motor left	.M1	LA31 83-10803	LA31 83-10803
Motor right	.M2	LA31 83-10803	LA31 83-10803
Latch SSR L1	.Q1	3,5-32VDC 95A 72-00152	3,5-32VDC 95A 72-00152
Latch SSR L3	.Q3	3,5-32VDC 95A 72-00152	3,5-32VDC 95A 72-00152
Board to board connector	.W1	HCS0 5" 72-07011	HCS0 5" 72-07011
USB cable	.W2		72-07029
Power cable	.W3	1.8m	2.2m
Signal cable	.W4	As supply cable 460.75 / 1.8m	As supply cable 1060.75 / 2.2m
Board to board connector	.W5		HCS0 5" 72-07011
USB cable	.W6		72-07014
USB connector	.X1	LP-24-USB-P01 72-07015	LP-24-USB-P01 72-07015
USB connector	.X2	72-07015	LP-24-USB-P01 72-07015
Reed relay	.F2	MS-228M-6-4 72-00022	MS-228M-6-4 72-00022
Reed relay	.F3		MS-228M-6-4 72-00022

*72-08001 if oil clean is installed

Plugs per Control Card	Component	Part no.
Power Supply	.POWER	72-07003
SSR and PT100	.BOTTOM HEAT	72-07004
Oil clean	.AUX	72-07000
Connector control	.RELAY	72-07001

Function	Component	9KW	15KW	21KW	10KW	14KW
Main Switch	.Q01	M10H (20A) 83-41013	N33F (50A) 83-41013	N33F (50A) 83-41013	N33F (50A) 83-41013	N33F (50A) 83-41013
Safety connector	.Q3	LCD109P7 83-41001	LCD109P7 83-41003	LCD109P7 83-41004	R40-20-230 83-41000	R40-20-230 83-41000
Safety connector	.Q4				R40-20-230 83-41000	R40-20-230 83-41000
Safety aux. connector	.Q3				RH11 83-41014	RH11 83-41000
Safety aux. connector	.Q4				RH11 83-41014	RH11 83-41000
Power Supply	.T1	ECS130US24 72-07013	ECS130US24 72-07013	ECS130US24 72-07013	ECS130US24 72-07013	ECS130US24 72-07013
Transformer 240V/24V	.T2	380->230 83-10013	380->230 83-10013	380->230 83-10013	380->230 83-10013	380->230 83-10013
Transformer 240V/24V	.T2	380->230 72-07036	380->230 72-07036	380->230 72-07036	380->230 72-07036	380->230 72-07036
Supply plug	.X01	Customer specific	Customer specific	Customer specific	Customer specific	Customer specific
Supply cable	.W01	4G1.5 / 3.5m 72-03672	4G2.5 / 3.5m 72-03674	4G4.0 / 3.5m 72-03545	4G2.5 / 3.5m 72-03674	4G4.0 / 3.5m 72-03545

Function	Component	9KW	15KW	21KW	10KW	14KW
Heating element	.E1	3KW / 400V 84-00056	5KW / 400V 84-00061	7KW / 400V 84-00072	5KW / 400V 84-00061	7KW / 400V 84-00072
Heating element	.E2	3KW / 400V 84-00056	5KW / 400V 84-00061	7KW / 400V 84-00072	5KW / 400V 84-00061	7KW / 400V 84-00072
Heating element	.E3	3KW / 400V 84-00056	5KW / 400V 84-00061	7KW / 400V 84-00072		
PT100 sensor	.R1	83-09999	83-09999	83-09999	83-09999	83-09999
PT100 sensor	.R2				83-09999	83-09999
Safety thermostat	.F1	55.33542.070 72-03615	55.33542.070 72-03615	55.33542.070 72-03615	55.33542.070 72-03615	55.33542.070 72-03615
Safety thermostat	.F2				55.33542.070 72-03615	55.33542.070 72-03615
Reed relay	.F3	MS-228M-6-4 72-00022	MS-228M-6-4 72-00022	MS-228M-6-4 72-00022	MS-228M-6-4 72-00022	MS-228M-6-4 72-00022

Function	Component	-G1	-G2	-G3
Latch contactor	.Q1	LCD12580 72-07020	LCD12580 72-07020	LP1K0901BD 72-07027
Latch contactor	.Q2		LCD12580 72-07020	LP1K0901BD 72-07027
Mechanical interlock	.F1		LAD9V2 83-41007	
Pump	.G1	EP NEOS 3/4 74-00082	EP NEOS 3/4 74-00082	EP NEOS 3/4 74-00082

5 Rengøring

5.1 Generelt

Før ibrugtagning af maskinen første gang, aftørres alle flader der er i kontakt med fødevarer, med en fugtig klud. Der må ikke anvendes rengøringsmidler, der indeholder syre.

5.2 Rengøring under drift

Sørg altid for at holde bordplade, front og øvrige overflader rene. De aftørres med en let fugtig klud.



Husk personligt sikkerhedsudstyr se punkt 2.1

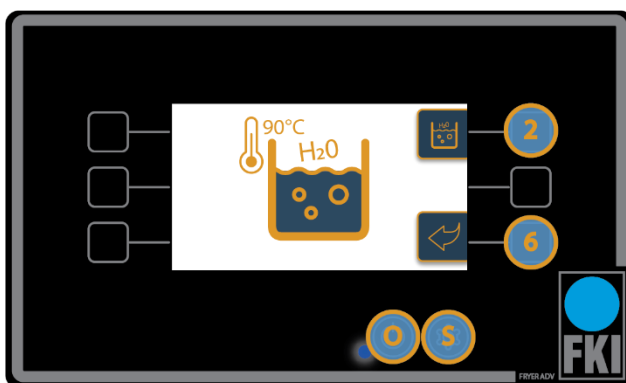
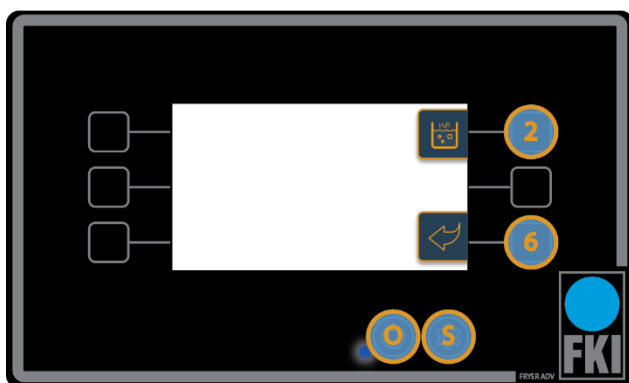
5.3 Daglig rengøring

Frituren bør rengøres dagligt.

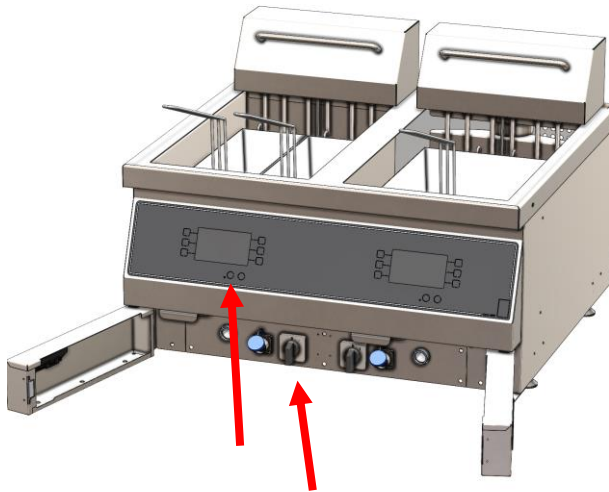
Frituren er forsynet med en "Boil out" funktion

Tøm karret for olie og påfyld rengøringsvand.

Tast "2" er et program til "Boil out" Her vil sætpunkts temperaturen være indstillet til 90°C, og der er nu mulighed for at rense kar og evt. varmelegemer med varmt vand og sæbe. **Advarsel! Før anvendelse af Boil out skal karret tømmes helt for olie. Når Boil out er færdig trykkes på tasten "O" og frituren slukkes. Karret skal tømmes helt for rens vand og tørres helt af, inden genpåfyldning af olie.**



WARNING! Husk at tømme karret helt for vand og sæbe efter rengøring og tør efter, der må ikke være vand i karret når der genpåfyldes olie.



Sluk frituren og lad den køle af. Hvis frituren er forsynet med automatisk hævsænke, så aktiveres standby, hvorved kurvene kører ned. (Kun muligt på gulvmodeller) Åben aftapningshanen og lad olien løbe ned i aftapningsspanden.



Fjern kurve og evt. ophæng fra frituren.



Løft varmesektionen op og vip den bagover



Lad varmesektionen hænge på tappen under rengøring for lettere adgang til rengøring af karret. Tag risten op og rengør den.



Der bør ikke bruges rengøringsmidler på de flader som er i kontakt med fødevarer. Hvis det alligevel er nødvendigt, sørg for skylle grundigt efter med rent vand.



Tør varmesektionen af med en fugtig klud



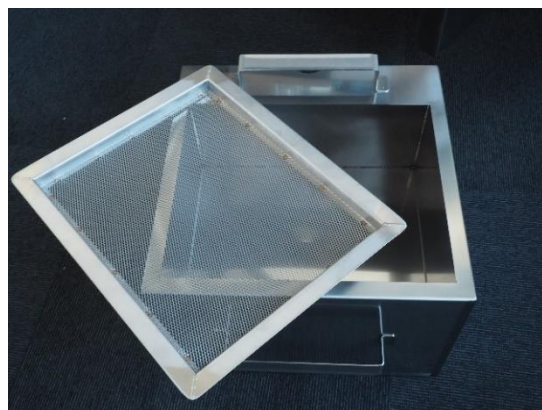
Vær specielt opmærksom på området omkring magnetkontakten. det er vigtigt at rengøre grundigt her.



Tør fronten og displayet forsigtigt af med en fugtig klud.



Sæt varmesektion og kurve på plads igen.



Rengør filter og aftapnings-spand

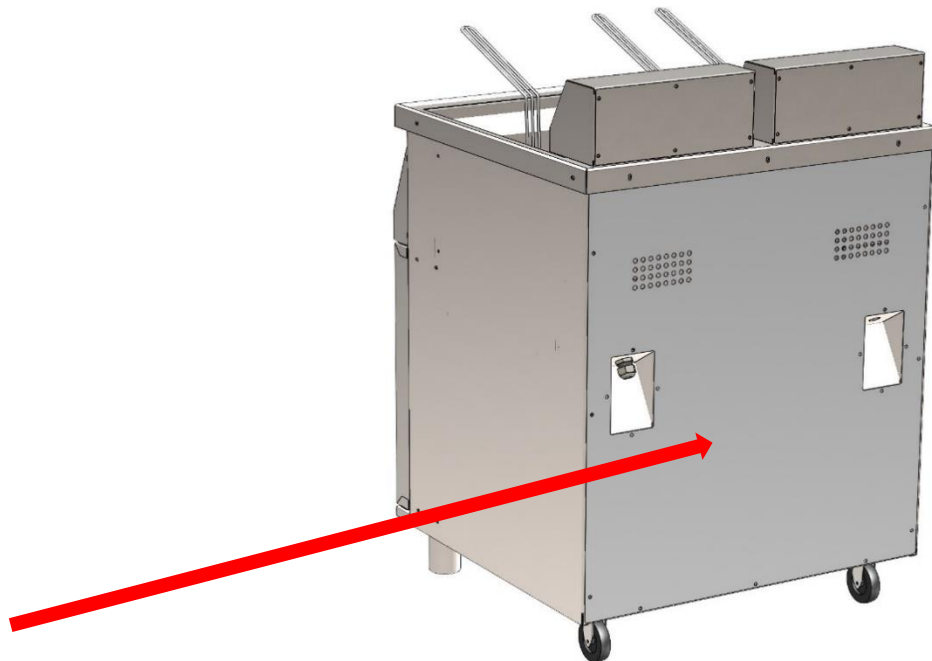
6 Service

Undersøg om det er muligt at rette fejlen ved at følge anvisningerne i fejlfindingskemaet. Hvis ikke, kontakt forhandleren, eller www.fki.dk for at få assistance.

Hvis du kontakter service for hjælp, bedes du have dette klar:

- Serieløbenummer som findes bag på maskinen.
- Type og model findes samme sted.

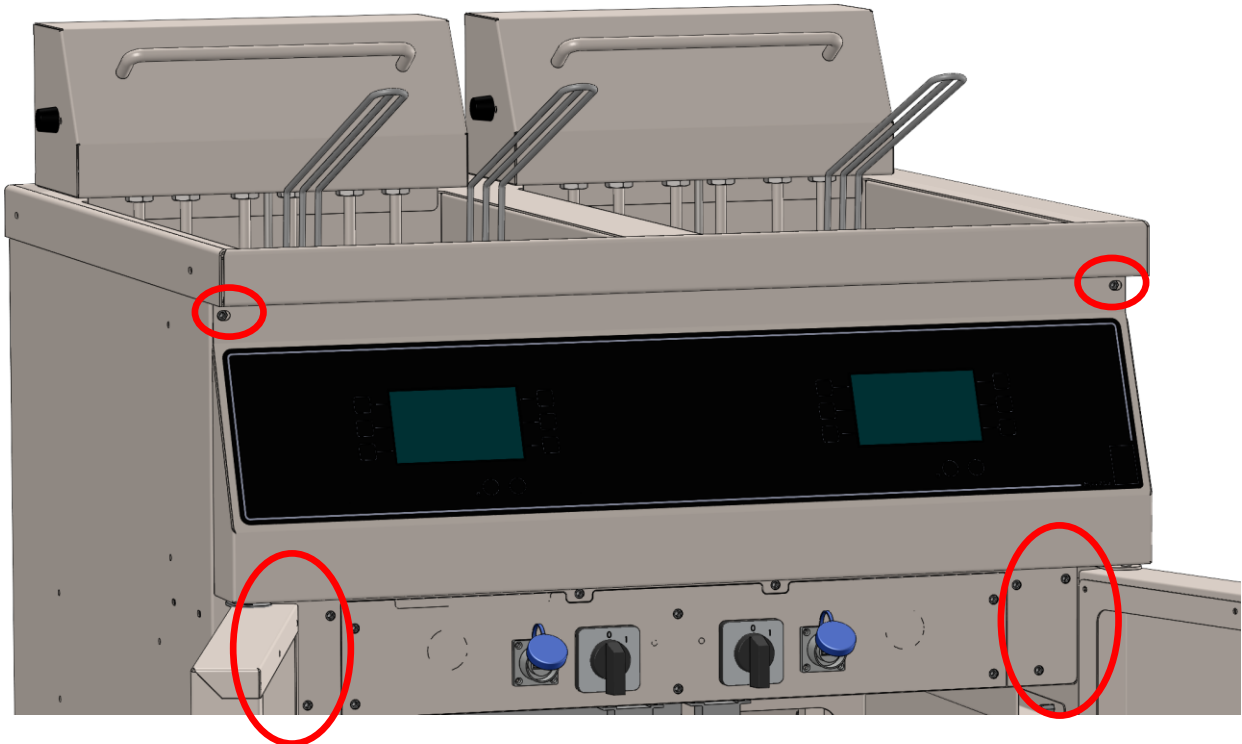
Maskinskiltet er placeret på bag-siden af maskinen (se billede).





Makinen skal altid være slukket og koblet fra strømkilden før opstart af reparation og begge dioder på fronten skal være slukket før de elektriske dele tilgås.

For let service af en Fryer ADV er de fleste elektriske dele monteret i et lukket system bag ved frontpanelet. Fronten afmonteres ved de skruer som er synlige når man åbner lågerne (Markeret med rødt herunder) Vær forsigtig, da displays er monteret i fronten, når skruerne er afmonteret, kan man aflægge fronten med forsiden ned mod lågernes top (kun modeller med dobbelt kar/2 låger). Herfra kan man få adgang til alle styrings komponenter.



Efter endt service på Fryer ADV kontrolleres og fastgøres alle ledninger igen, så de er sikret og ikke kommer i klemme.

7 Bortskaffelse

7.1 Emballagen

Emballagen bør ikke efterlades i miljøet, men skal bortskaffes i overensstemmelse med lokale regler.

7.2 Maskinen efter ophørt brug

Fryer ADV er mærket med genbrugssymbol efter bekendtgørelse 148 af 8. februar 2018 (Elektronikaffaldsbekendtgørelsen). WEEE2 direktiv 2012/19/EU

Det betyder, at du skal bortskaffe det efter kommunens bestemmelser, f.eks. i dertil opstillet container på kommunens genbrugsplads, når produktet er udtjent.



8 EU DECLARATION OF CONFORMITY



EU DoC ID: FKI 012
Verninge, 13. december 2021

EU DECLARATION OF CONFORMITY

We FKI Fast Food Teknik a/s declares under our sole responsibility that the product Fryer Advanced with

Type Code.:
ADF-21

are in conformity with the following directive(s), standard(s) or other normative document(s), provided that the products are used in accordance with our instructions.

Directives	Standards
Machine Directive 2006/42/EC	EN 12100:2010 EN 60335-1:2012 + AC:2014 + A11:2014 EN 60335-2-37:2002
Electromagnetic Compatibility Directive 2014/30/EU	EN 55014-1:2006 + A1:2009 + A2:2011 EN 55014-2:1997 + A1:2001 + A2:2008
WEEE Directive 2012/19/EU RoHS Directive 2011/65/EU	
Regulations	Standards
Food Contact Materials 1935/2004 Good Manufacturing Practice 2023/2006	N/A

Date 13/12-2021	Issued by  Søren Poulsen - Managing Director
--------------------	--

FKI Fast Food Teknik a/s only vouches for the correctness of the English version of this declaration. In the event of the declaration being translated into any other language, the translator concerned shall be liable for the correctness of the translation.

Byghøjvej 5 · Verninge · DK-5690 Tommerup
Tel. +45 64 75 10 66 · Fax +45 64 75 10 88 · CVR no. 1472 8287 · www.fki.dk



FKI Fast Food Teknik a/s

Byghøjvej 5 · Verringe · DK-5690 Tommerup · Tel. +45 6475 1066 · info@fki.dk · www.fki.dk